

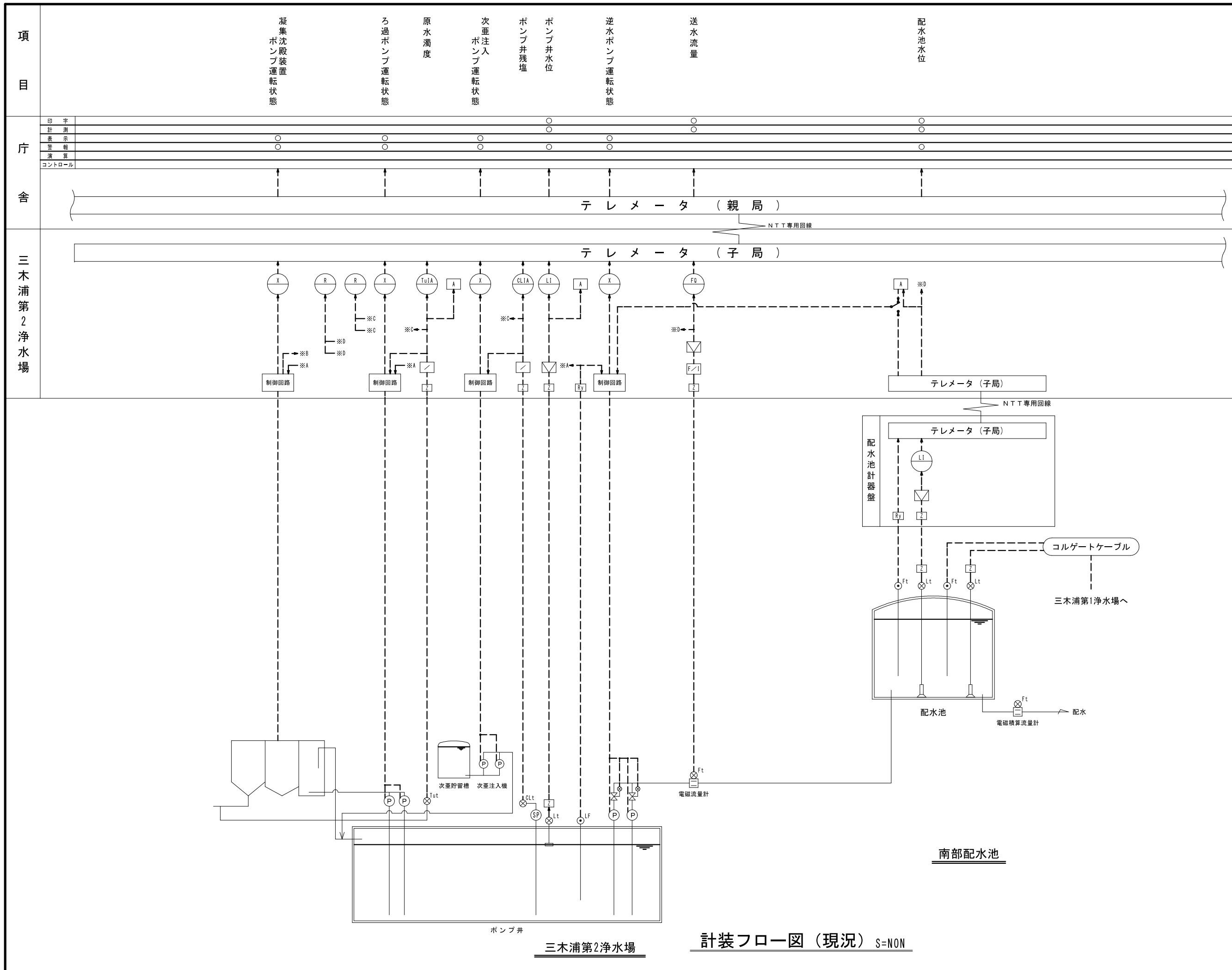
令和 8 年度

三木浦第 2 浄水場設備取替工事（電気設備その 2）

設 計 図

尾 鷲 市 水 道 部



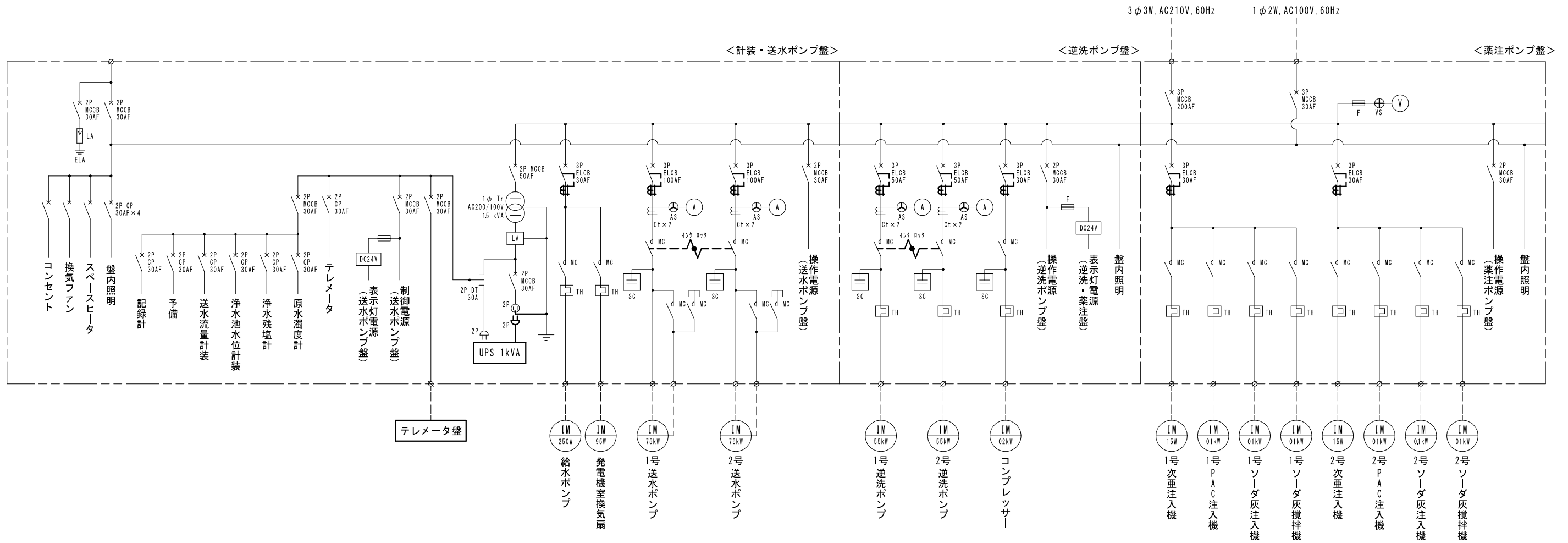


凡 例	
	盤面取付計器類
	水位指示計
	水位指示警報計
	圧力指示警報計
	流量指示警報計
	流量積算カウンタ
	残留塩素指示警報計
	ペーパーレス記録計
	表示灯類
	ディストリビュータ
	アイソレータ
	流量計変換器
	警報設定器
	電流/信号変換器
	電流/無送水検知
	信号用アレスタ
	液面継電器
	水位発信器
	圧力発信器
	電磁流量計
	残塩計
	フロートレススイッチ
	圧カスイッチ
	電磁弁

工 事 名	三木浦第2浄水場 設備取替工事(電気設備その2)		
工 事 場 所	三木浦第2浄水場		
名 称	計装フロー図 (現況)		
縮 尺	NO1	設計年月日	令和8年4月
工 種		設計者	
尾 鷲 市	図 面 番 号		1

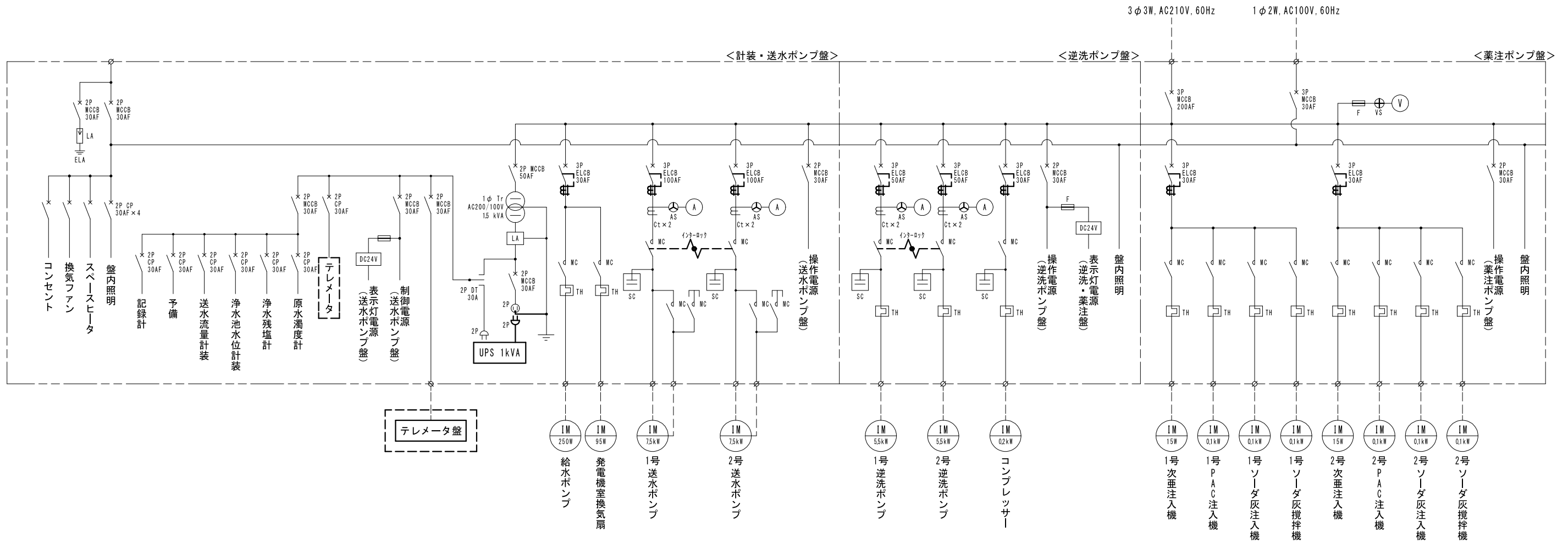
計装フロー図 (現況) S=NON

# 単線結線図 (更新) S=NON



工事名	三木浦第2浄水場 設備取替工事(電気設備その2)		
工事場所	三木浦第2浄水場		
名称	単線結線図 (更新)		
縮尺	NON	設計年月日	令和4年12月
工種		設計者	
尾鷲市	図番	面番	2

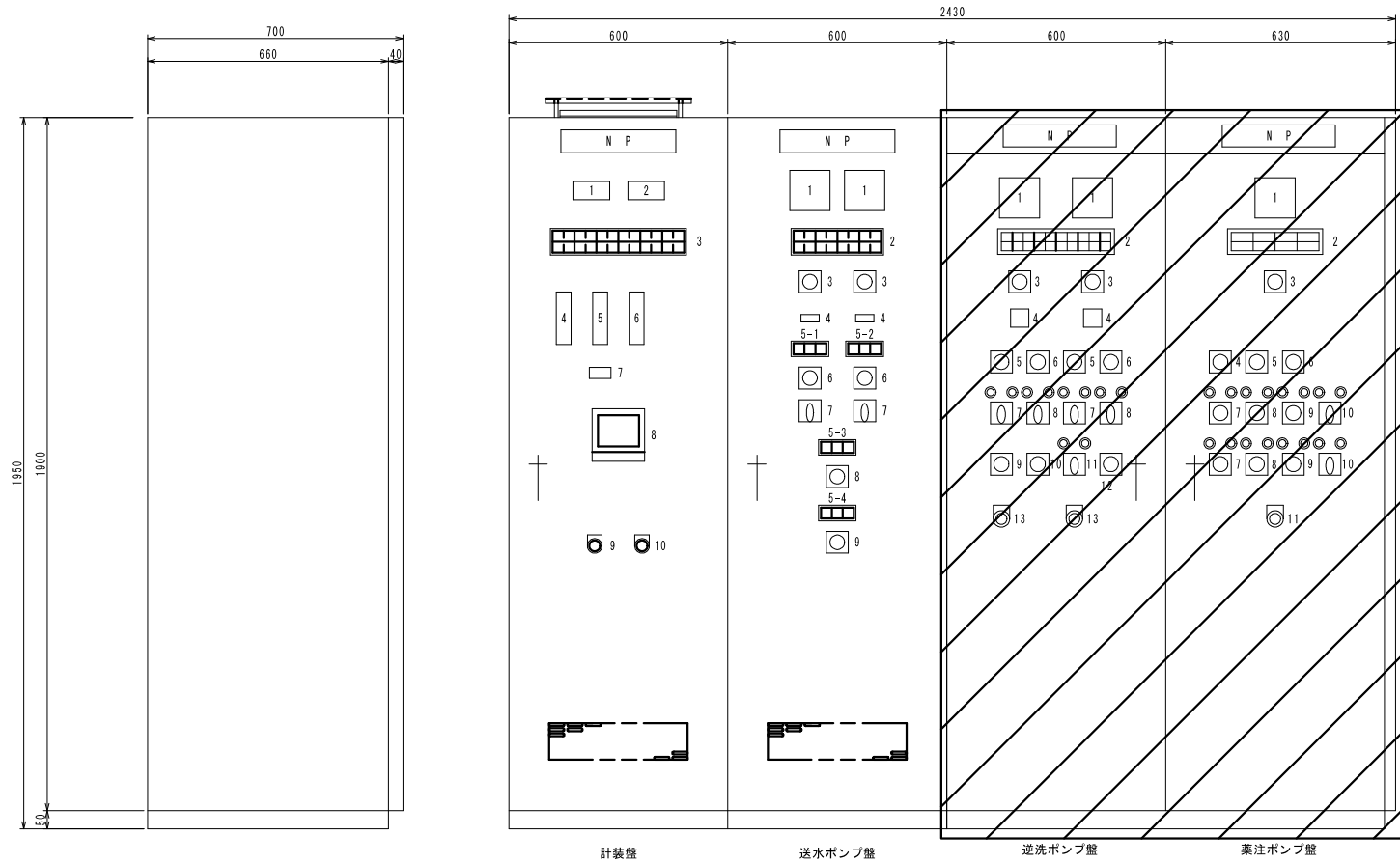
単線結線図（現況） S=NON



[- - -]: 再利用

工事名	三木浦第2浄水場 設備取替工事(電気設備その2)		
工事場所	三木浦第2浄水場		
名称	単線結線図（現況）		
縮尺	NO	設計年月日	令和8年4月
工種		設計者	
尾鷲市	図面番	号	3

# ポンプ盤外形図 (更新) S=1/10



計装盤

記号	名称	備考
1	デジタル指示警報計	原水濁度
2	デジタル指示警報計	浄水残塩
3	集合表示灯	
4	バーグラフ指示警報計	浄水池水位
5	バーグラフ指示警報計	送水流量
6	バーグラフ指示警報計	配水池水位
7	積算計	送水流量
8	記録計	原水濁度・浄水残塩・送水流量・配水池水位
9	押しスイッチ	警報復帰
10	押しスイッチ	ランプテスト

送水ポンプ盤

記号	名称	備考
1	電流計	
2	集合表示灯	
3	切換スイッチ	
4	運転時間計	
5	操作表示灯	
6	切換スイッチ	手動-自動 (送水ポンプ)
7	操作スイッチ	停止-起動 (送水ポンプ)
8	操作スイッチ	開-閉-連動 (水位調整弁)
9	切換スイッチ	直入-停止-自動 (発電機室換気扇)
10	3Eリレー	

逆洗ポンプ盤

記号	名称	備考
1	電流計	
2	集合表示灯	
3	切換スイッチ	電流
4	運転時間計	
5	切換スイッチ	手動-自動 (掃泥弁)
6	切換スイッチ	手動-自動 (原・採水弁)
7	操作スイッチ	閉-開 (掃泥弁)
8	操作スイッチ	閉-開 (原・採水弁)
9	切換スイッチ	1号-自動交互-2号 (逆洗ポンプ)
10	切換スイッチ	手動-自動 (逆洗ポンプ)
11	操作スイッチ	停止-起動 (逆洗ポンプ)
12	操作スイッチ	1号-2号 (手動: 逆洗弁)
13	押しスイッチ	ろ過器強制逆洗

薬注ポンプ盤

記号	名称	備考
1	電圧計	
2	集合表示灯	
3	切換スイッチ	電圧
4	切換スイッチ	1号-自動交互-2号 (次亜注入機)
5	切換スイッチ	1号-自動交互-2号 (PAC注入機)
6	切換スイッチ	1号-自動交互-2号 (ソーダ灰注入機)
7	切換スイッチ	直入-停止-自動 (次亜注入機)
8	切換スイッチ	直入-停止-自動 (PAC注入機)
9	切換スイッチ	直入-停止-自動 (ソーダ灰注入機)
10	操作スイッチ	停止-運転 (ソーダ灰攪拌機)
11	押しスイッチ	ランプテスト

1 (計装盤)

3φ3W AC200V 受電中 停電	給水ポンプ 電源入 故障	原水濁度 異常 高	浄水池水位 異常低 異常高	配水池水位 異常低 異常高	水位調整弁 フロート 制御
発電機 運転 故障	発電機室換気扇 漏電 過負荷	浄水残塩 異常低 異常高	送水流量計室 浸水	UPS テレメータ 異常 異常	水位調整弁 制御 渋滞

2 (逆洗ポンプ盤)

1号逆洗ポンプ 準備完了 故障	1号ろ過器 停止 ろ過	1号ろ過器 逆洗 沈静	浄水池水位 低水位	コンプレッサー 圧力低 故障
2号逆洗ポンプ 準備完了 故障	2号ろ過器 停止 ろ過	2号ろ過器 逆洗 沈静	浄水池水位 最低水位	

2 (送水ポンプ盤)

1号送水ポンプ 吸水位低下	1号送水ポンプ 漏電 3E動作	1号送水ポンプ 無送水	
2号送水ポンプ 吸水位低下	2号送水ポンプ 漏電 3E動作	2号送水ポンプ 無送水	

2 (薬注ポンプ盤)

次亜注入機 1号 故障	PAC注入機 1号 故障	ソーダ灰注入機 1号 故障	ソーダ灰攪拌機 1号 故障
2号 故障	2号 故障	2号 故障	2号 故障

5-1

1号送水ポンプ 準備完了	1号送水ポンプ 先発	1号送水ポンプ 起動
-----------------	---------------	---------------

5-1

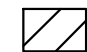
2号送水ポンプ 準備完了	2号送水ポンプ 先発	2号送水ポンプ 起動
-----------------	---------------	---------------

5-3

水位調整弁 開	水位調整弁 閉	水位調整弁 連動
------------	------------	-------------

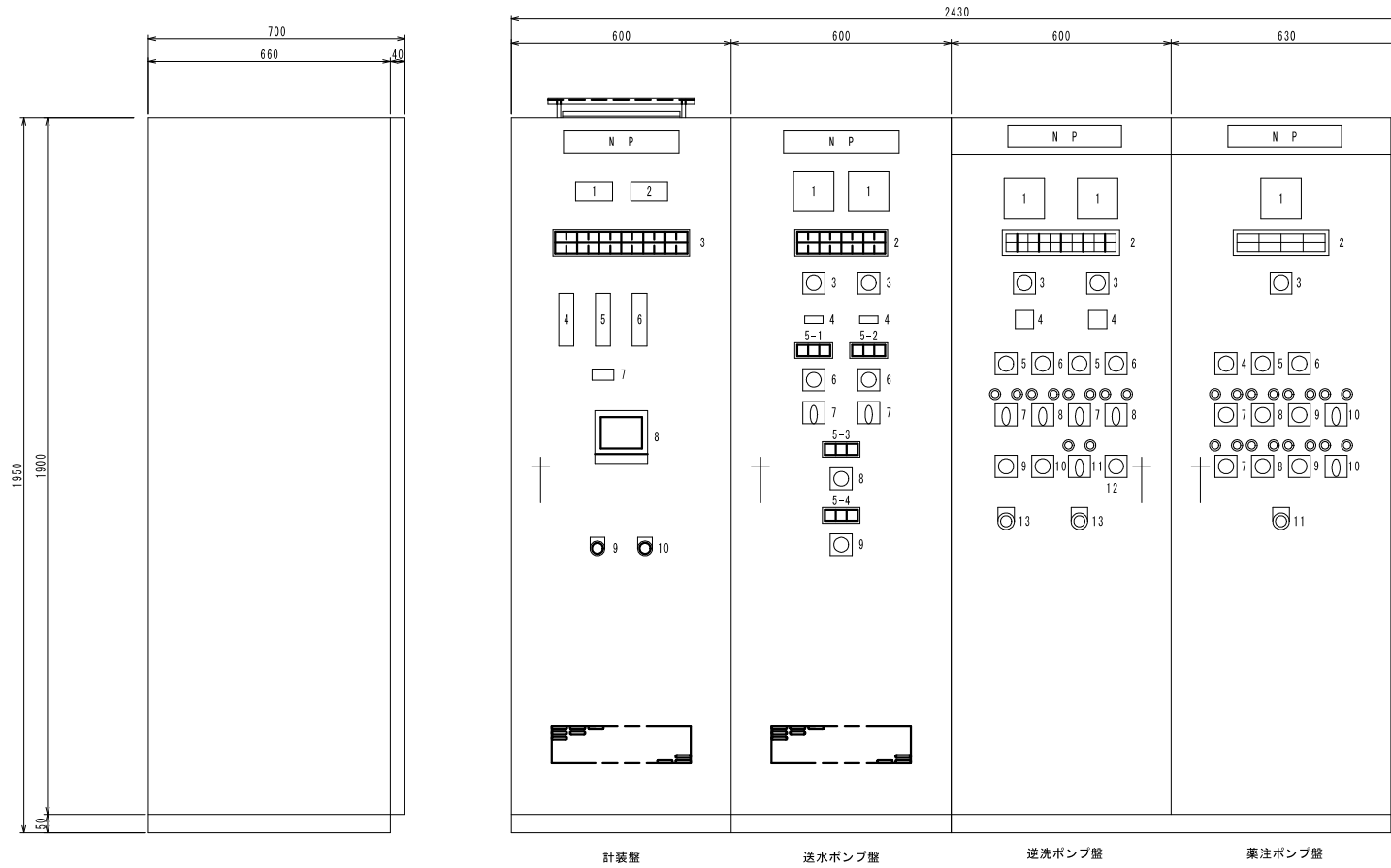
5-4

発電室 換気扇 起動	発電室 換気扇 停止	発電室 換気扇 自動
------------------	------------------	------------------

 : 今回更新を示す。

工事名	三木浦第2浄水場 設備取替工事(電気設備その2)		
工事場所	三木浦第2浄水場		
名称	ポンプ盤外形図 (更新)		
縮尺	1/10	設計年月日	令和8年4月
工種		設計者	
尾鷲市	図面番		4

# ポンプ盤外形図（現況） S=1/10



計装盤

記号	名称	備考
1	デジタル指示警報計	原水濁度
2	デジタル指示警報計	浄水残塩
3	集合表示灯	
4	バーグラフ指示警報計	浄水池水位
5	バーグラフ指示警報計	送水流量
6	バーグラフ指示警報計	配水池水位
7	積算計	送水流量
8	記録計	原水濁度・浄水残塩・送水流量・配水池水位
9	押釦スイッチ	警報復帰
10	押釦スイッチ	ランプテスト

送水ポンプ盤

記号	名称	備考
1	電流計	
2	集合表示灯	
3	切換スイッチ	
4	運転時間計	
5	操作表示灯	
6	切換スイッチ	手動-自動 (送水ポンプ)
7	操作スイッチ	停止-起動 (送水ポンプ)
8	操作スイッチ	開-閉-連動 (水位調整弁)
9	切換スイッチ	直入-停止-自動 (発電機室換気扇)
10	3Eリレー	

逆洗ポンプ盤

記号	名称	備考
1	電流計	
2	集合表示灯	
3	切換スイッチ	電流
4	運転時間計	
5	切換スイッチ	手動-自動 (掃泥弁)
6	切換スイッチ	手動-自動 (原・採水弁)
7	操作スイッチ	閉-開 (掃泥弁)
8	操作スイッチ	閉-開 (原・採水弁)
9	切換スイッチ	1号-自動交互-2号 (逆洗ポンプ)
10	切換スイッチ	手動-自動 (逆洗ポンプ)
11	操作スイッチ	停止-起動 (逆洗ポンプ)
12	操作スイッチ	1号-2号 (手動：逆洗弁)
13	押釦スイッチ	ろ過器強制逆洗

薬注ポンプ盤

記号	名称	備考
1	電圧計	
2	集合表示灯	
3	切換スイッチ	電圧
4	切換スイッチ	1号-自動交互-2号 (次亜注入機)
5	切換スイッチ	1号-自動交互-2号 (PAC注入機)
6	切換スイッチ	1号-自動交互-2号 (ソーダ灰注入機)
7	切換スイッチ	直入-停止-自動 (次亜注入機)
8	切換スイッチ	直入-停止-自動 (PAC注入機)
9	切換スイッチ	直入-停止-自動 (ソーダ灰注入機)
10	操作スイッチ	停止-運転 (ソーダ灰攪拌機)
11	押釦スイッチ	ランプテスト

1 (計装盤)

3φ3W AC200V 受電中 停電	給水ポンプ 電源入 故障	原水濁度 異常 高	浄水池水位 異常低 異常高	配水池水位 異常低 異常高	水位調整弁 フロート 制御
発電機 運転 故障	発電機室換気扇 漏電 過負荷	浄水残塩 異常低 異常高	送水流量計室 浸水	UPS テレメータ 異常 異常	水位調整弁 制御 渋滞

2 (逆洗ポンプ盤)

1号逆洗ポンプ 準備完了 故障	1号ろ過器 停止 ろ過	1号ろ過器 逆洗 沈静	浄水池水位 低水位	コンプレッサー 圧力低 故障
2号逆洗ポンプ 準備完了 故障	2号ろ過器 停止 ろ過	2号ろ過器 逆洗 沈静	浄水池水位 最低水位	

2 (送水ポンプ盤)

1号送水ポンプ 吸水位低下	1号送水ポンプ 漏電 3E動作	1号送水ポンプ 無送水	
2号送水ポンプ 吸水位低下	2号送水ポンプ 漏電 3E動作	2号送水ポンプ 無送水	

2 (薬注ポンプ盤)

次亜注入機 1号 故障	PAC注入機 1号 故障	ソーダ灰注入機 1号 故障	ソーダ灰攪拌機 1号 故障
2号 故障	2号 故障	2号 故障	2号 故障

5-1

1号送水ポンプ 準備完了	1号送水ポンプ 先発	1号送水ポンプ 起動
-----------------	---------------	---------------

5-1

2号送水ポンプ 準備完了	2号送水ポンプ 先発	2号送水ポンプ 起動
-----------------	---------------	---------------

5-3

水位調整弁 開	水位調整弁 閉	水位調整弁 連動
------------	------------	-------------

5-4

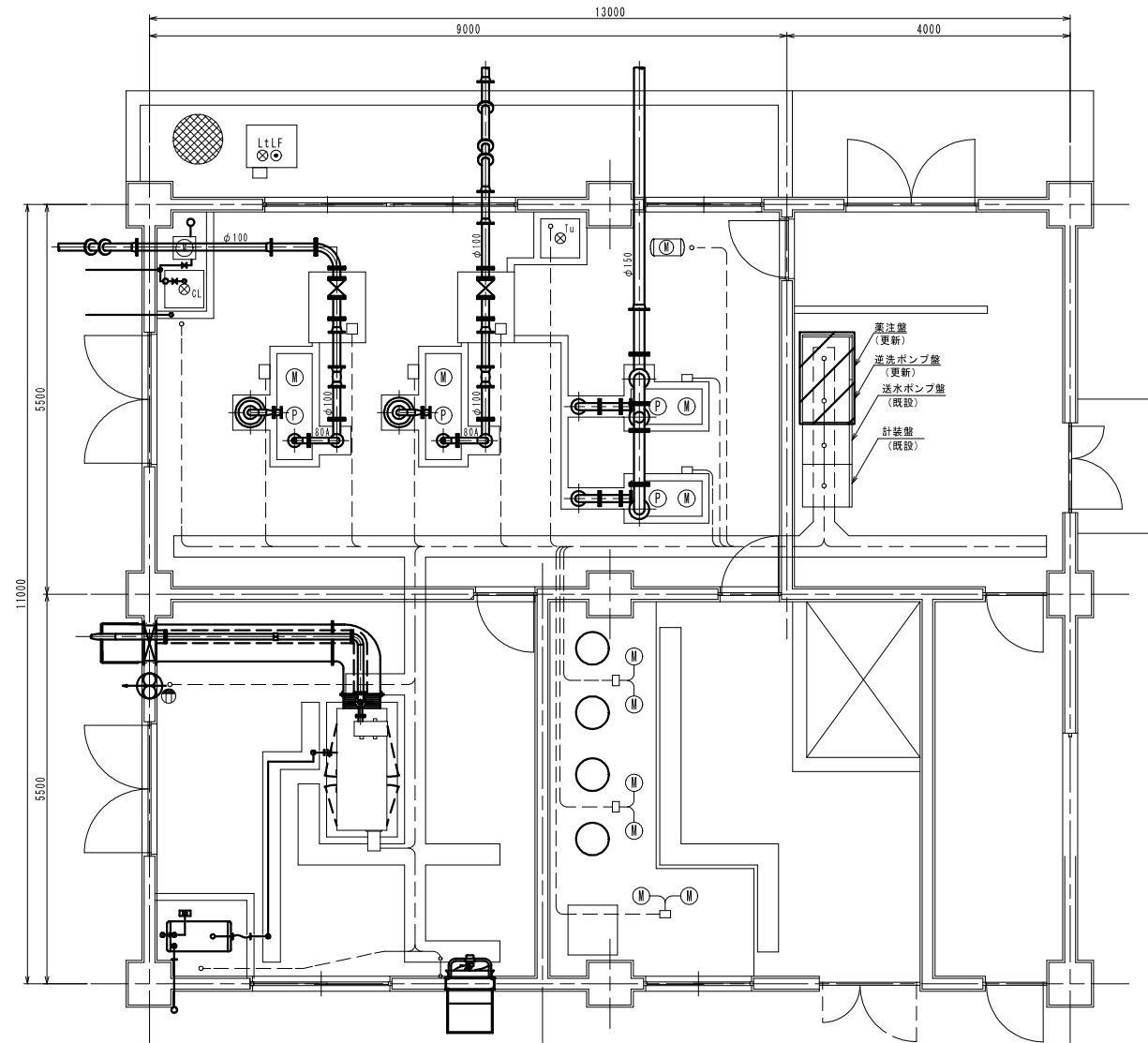
発電室換気扇 起動	発電室換気扇 停止	発電室換気扇 自動
--------------	--------------	--------------

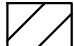
工事名	三木浦第2浄水場 設備取替工事(電気設備その2)		
工事場所	三木浦第2浄水場		
名称	ポンプ盤外形図（現況）		
縮尺	1/10	設計年月日	令和8年4月
工種		設計者	
尾鷲市	図面番 号		5

電気配線図 (更新) S=1/50

浄水場平面図

S=1:50



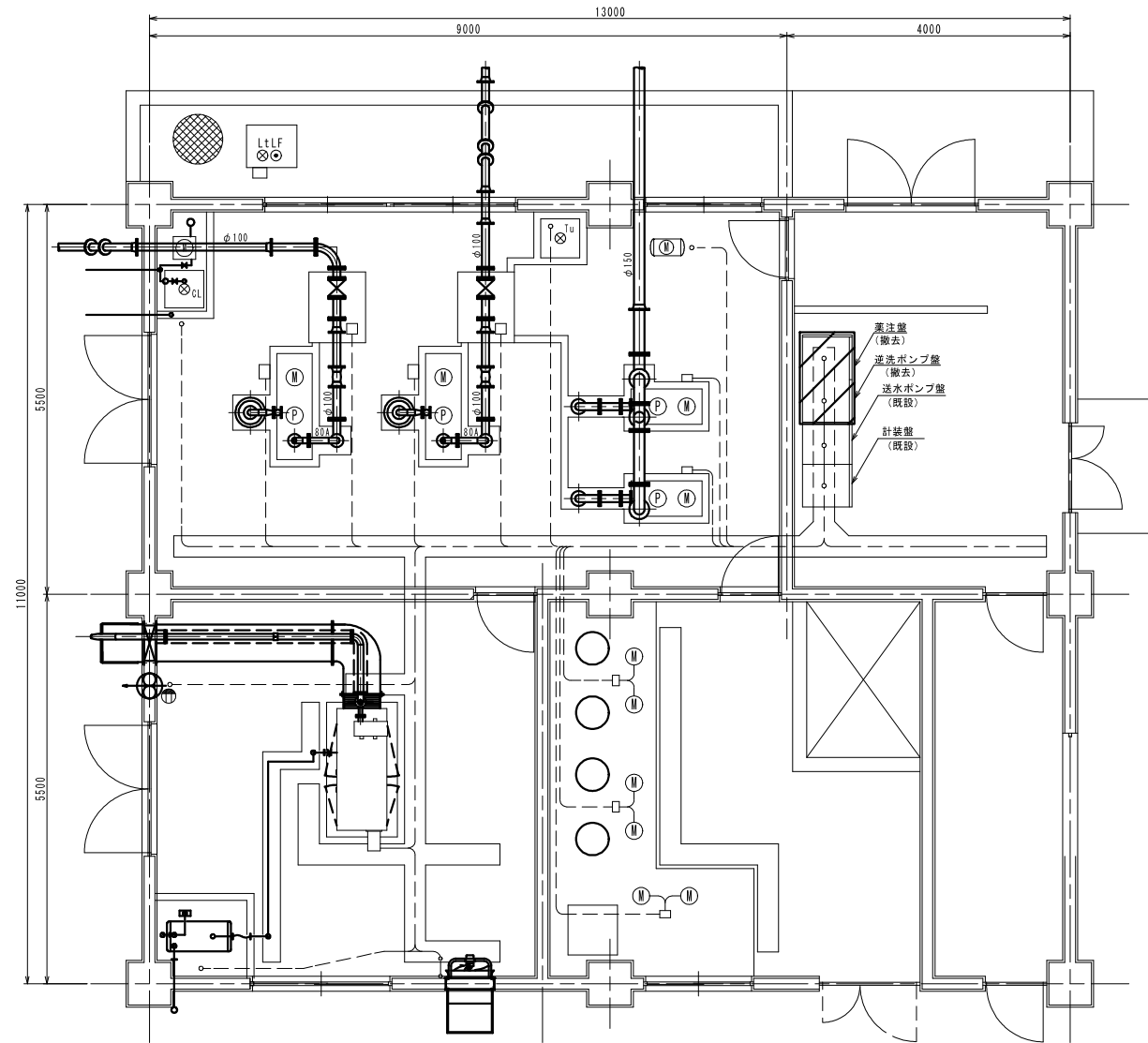
 : 今回更新を示す。

工事名	三木浦第2浄水場 設備取替工事(電気設備その2)		
工事場所	三木浦第2浄水場		
名称	電気配線図 (更新)		
縮尺	1/50	設計年月日	令和8年4月
工種		設計者	
尾鷲市	図面 番号		6

電気配線図（撤去） S=1/50

浄水場平面図

S=1:50



 : 今回撤去を示す。

工事名	三木浦第2浄水場 設備取替工事(電気設備その2)		
工事場所	三木浦第2浄水場		
名称	電気配線図（撤去）		
縮尺	1/50	設計年月日	令和8年4月
工種		設計者	
尾鷲市	図面 番号		7