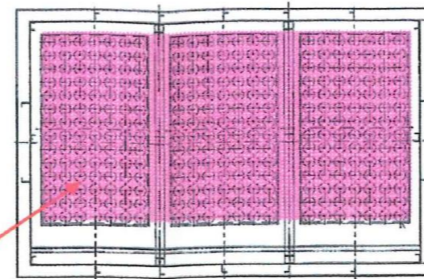
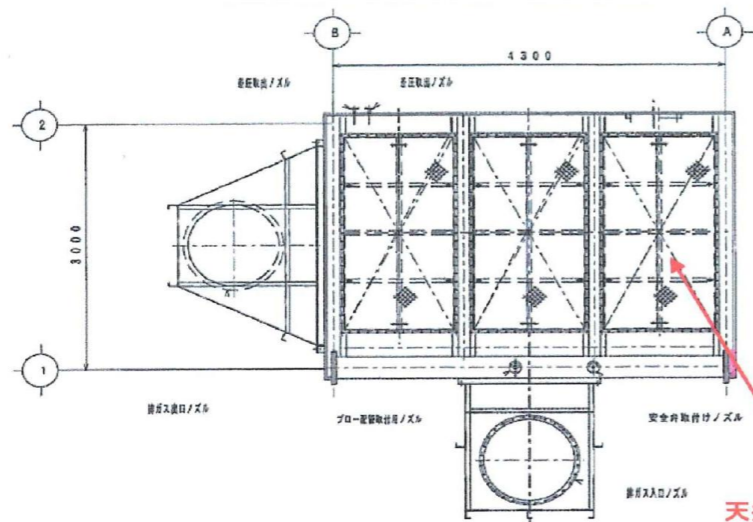


尾 鷲 市 清 掃 工 場

1号バグフィルタろ布交換工事

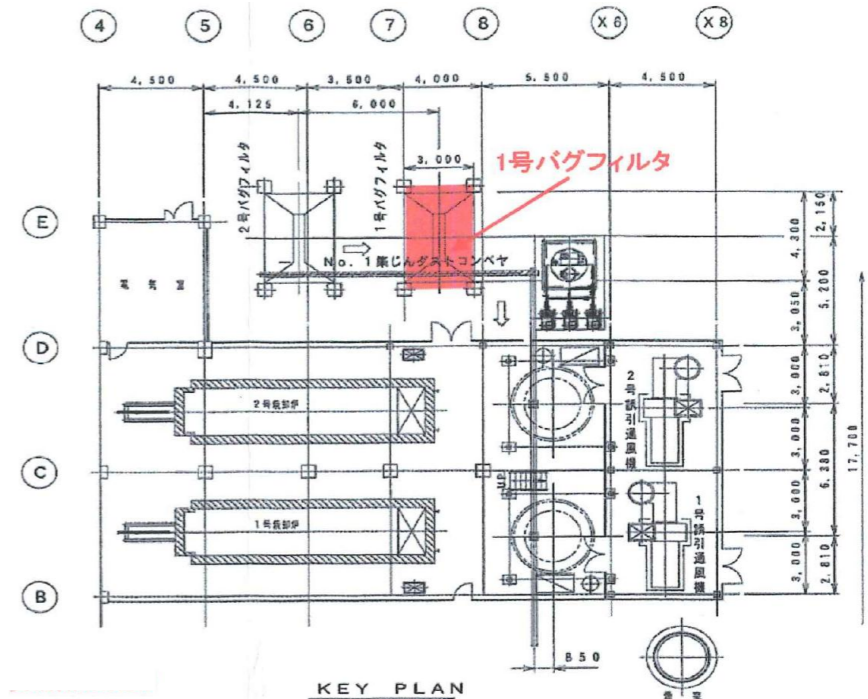
図面番号	図 面 名 称
1	1号バグフィルタ施工範囲図
2	ろ布図面
3	
4	
5	



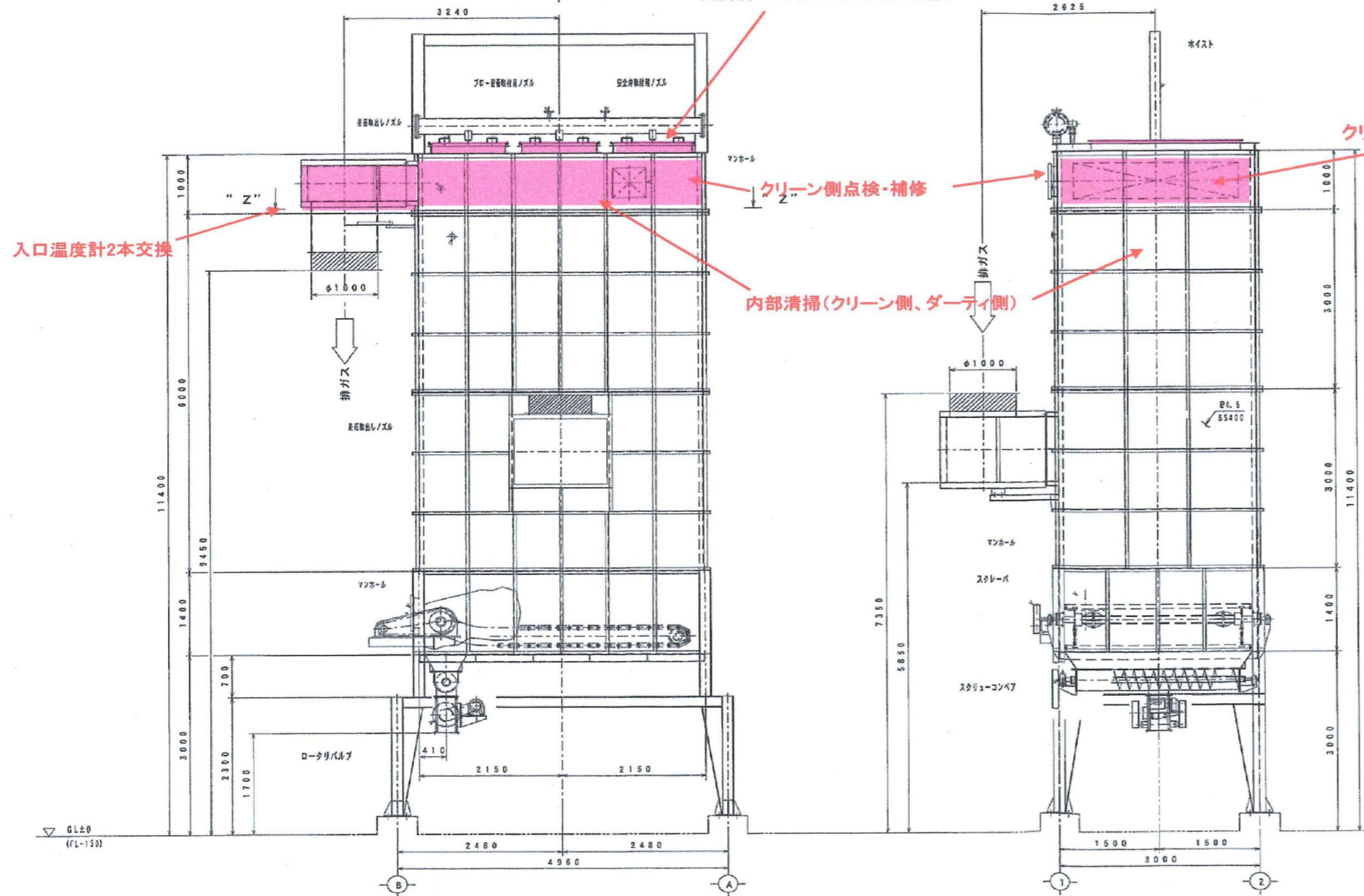
ろ布294本交換

天井部マンホールパッキング交換

矢視 "Z" ~ "Z"



KEY PLAN



入口温度計2本交換

クリーン側点検・補修

内部清掃(クリーン側、ダーティ側)

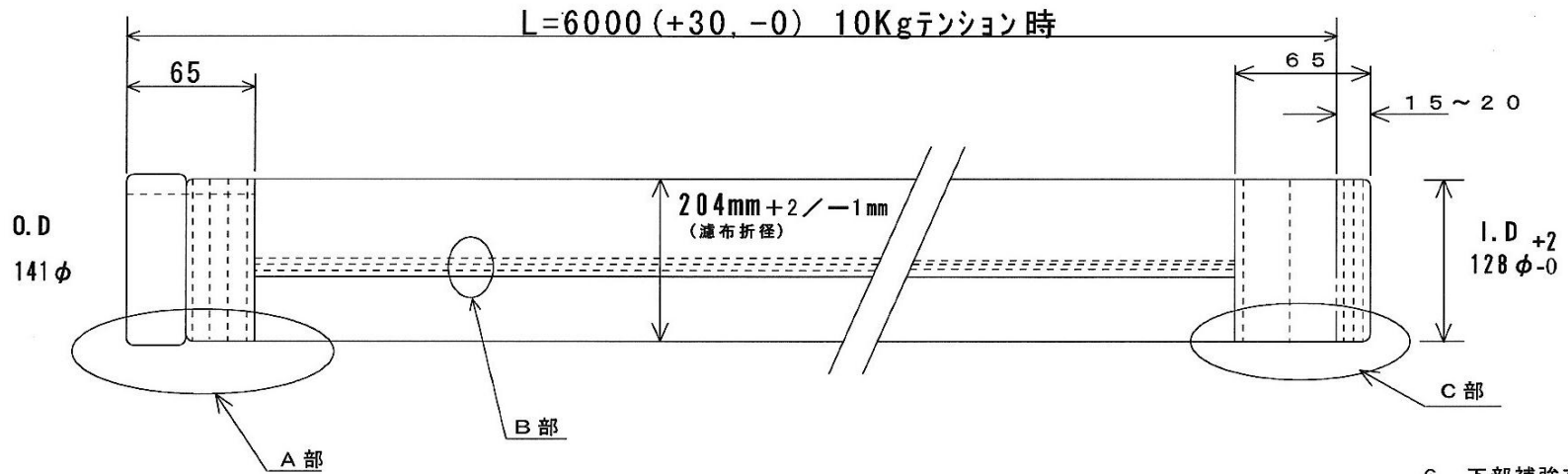
クリーン側塗装(耐熱耐酸)

バグフィルタ仕様

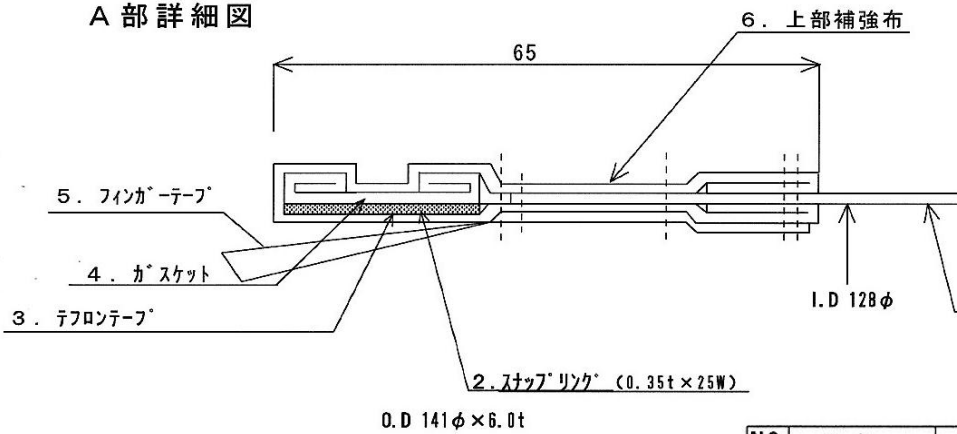
- | | |
|------------------|-------------------------------------|
| (1) 形式 | バグフィルタ (屋外型) |
| (2) 数量 | 2 基 |
| (3) 主要項目 (1基につき) | |
| ① 設計ガス量 | 最高 27,000m ³ N/h |
| ② 設計ガス温度 | 最高 250°C |
| ③ 常用ガス温度 | 180°C |
| ④ 出口含じん量 | 0.05g/m ³ N (dry) 以下 |
| ⑤ 操作方式 | 定時間自動逆洗方式及び差圧検知自動逆洗方式 |
| ⑥ ろ過面積 | 720m ² 以上 |
| ⑦ 材質 | 本体: ケーシング SS400 t4.5
ろ布: ガラス二重織布 |
| ⑧ ろ布形状 | 縦門筒型 |

施工範囲

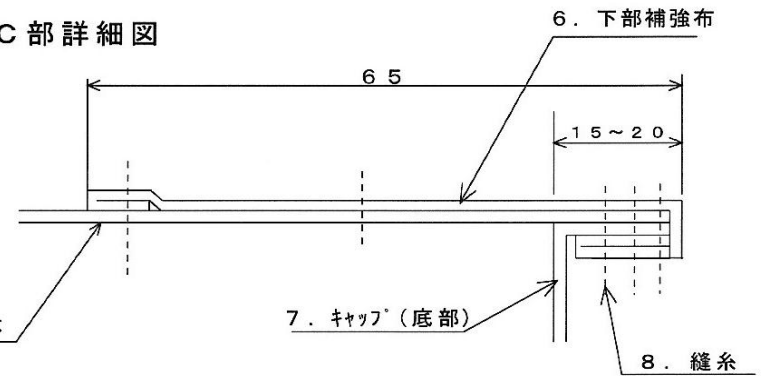
尾 鷲 市 清 掃 工 場	
1号バグフィルタろ布交換工事	1
1号バグフィルタ施工範囲図	
尾 鷲 市	



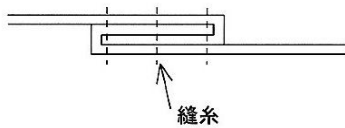
A部詳細図



C部詳細図



B部詳細図



本体材質
※ガラス2重織り+PTFEメッシュ

NO.	品名	材質
1	本体	ガラスメッシュ
2	スナップリング	PH鋼 (SUS631)
3	テフロンテープ	PTFE
4	ガasket	PTFE系
5	フィンガーテープ	PTFE系
6	補強布	本体同材
7	キャップ	本体同材
8	縫糸	PTFE

尾 鷲 市 清 掃 工 場	
1号バグフィルタろ布交換工事	2
ろ布図面	
尾 鷲 市	