

# 設 計 書

施 行 年 度	令和8年度	工 事 番 号		
事 業 名				
工 事 名	市内各所舗装工事			
路 線 名 ・ 河 川 名 等			設 計 者 名	検 算
場 所	尾鷲市 市内各所 地内			
工 事 費	内 [ 工 事 価 格 消 費 税 相 当 額		工 期	100日間

工 事 概 要
1号箇所 施工延長 L=46.0m ・アスファルト舗装工 A=96.0㎡ ・区画線工 N=1.0式 2号箇所 施工延長 L=120.0m ・アスファルト舗装工 A=501.0㎡ ・区画線工 N=1.0式 ・横断溝工 L=4.0m 3号箇所 施工延長 L=23.6m ・アスファルト舗装工 A=224.0㎡ ・区画線工 N=1.0式

起 工 理 由

内 訳 書

工 事 価 格 円也

---

消 費 税 相 当 額 円也

---

工 事 費 円也

---

## 工事数量総括表

	工事名	市内各所舗装工事	当初		事業区分	道路新設・改築
					工事区分	舗装
工事区分・工種・種別・細別	規格	単位	前回数量	今回数量	数量増減	摘要
舗装		式		1		
1号箇所		式		1		
土工		式		1		
舗装版切断		m		5		
舗装版破碎		m <sup>2</sup>		96		
殻運搬・処理		式		1		
舗装工		式		1		
不陸整正		m <sup>2</sup>		96		

## 工事数量総括表

工事区分・工種・種別・細別	規格	単位	前回数量	今回数量	数量増減	摘要
表層工		m <sup>2</sup>		96		
区画線工		式		1		
区画線復旧工		式		1		
2号箇所		式		1		
土工		式		1		
舗装版切断		m		13		
舗装版破碎		m <sup>2</sup>		501		
殻運搬・処理		式		1		

## 工事数量総括表

工事区分・工種・種別・細別	規格	単位	前回数量	今回数量	数量増減	摘要			
							事業区分	道路新設・改築	
工事名		市内各所舗装工事		当初		工事区分		舗装	
舗装工		式		1					
不陸整正		m <sup>2</sup>		501					
表層工		m <sup>2</sup>		501					
区画線工		式		1					
区画線復旧工		式		1					
排水工		式		1					
横断溝工	L=4.0m	式		1					
3号箇所（郵便局）		式		1					

## 工事数量総括表

工事区分・工種・種別・細別	規格	単位	前回数量	今回数量	数量増減	摘要	
							工事名
土工		式		1			
舗装版切断		m		24			
舗装版破碎		m <sup>2</sup>		224			
殻運搬・処理		式		1			
舗装工		式		1			
不陸整正		m <sup>2</sup>		224			
表層工		m <sup>2</sup>		224			
区画線工		式		1			

## 工事数量総括表

工事区分・工種・種別・細別	規格	単位	前回数量	今回数量	数量増減	摘要
区画線復旧工		式		1		
仮設工		式		1		
交通管理工		式		1		
交通誘導警備員		人日		1		
直接工事費		式		1		
共通仮設		式		1		
共通仮設費（率計上）		式		1		
純工事費		式		1		

## 工事数量総括表

		工事名 市内各所舗装工事			当初		事業区分 道路新設・改築	
							工事区分 共通仮設費	
工事区分・工種・種別・細別		規格	単位	前回数量	今回数量	数量増減	摘要	
現場管理費			式		1			
工事原価			式		1			
一般管理費等			式		1			
工事価格			式		1			
消費税相当額			式		1			
工事費計			式		1			

# 数量計算書

## 設 計 数 量 総 括 表

費 目	工 種	種 別	細 別	規 格	単 位	数 量
	舗装工					
	1号箇所					
	土工					
		舗装版切断	アスファルト舗装版	15cm以下	m	5
		舗装版破碎	アスファルト舗装版		m <sup>2</sup>	96
		殻運搬・処分	As塊		m <sup>3</sup>	5
	舗装工					
		不陸修正	補足材有り(22mm以上 28mm未満)	RC-40	m <sup>2</sup>	96
		表層	車道・路肩部	再生密粒度アスコン(13) t=50mm	m <sup>2</sup>	96
	区画線工					
		区画線設置	実線W30cm(停止線)		m	2
		区画線設置	文字(止まれ)15cm換算		m	19
	2号箇所					
	土工					
		舗装版切断	アスファルト舗装版	15cm以下	m	13
		舗装版破碎	アスファルト舗装版		m <sup>2</sup>	501
		殻運搬・処分	As塊		m <sup>3</sup>	30
	舗装工					
		不陸修正	補足材有り(22mm以上 28mm未満)	RC-40	m <sup>2</sup>	501
		表層	車道・路肩部	再生密粒度アスコン(13) t=50mm	m <sup>2</sup>	501
	区画線工					
		区画線設置	実線W45cm(停止線)		m	3
	排水工					
		横断溝工	G300A		m	4

## 設 計 数 量 総 括 表

	3号箇所					
	土工					夜間作業
		舗装版切断	アスファルト舗装版	15cm以下	m	24
		舗装版破碎	アスファルト舗装版		m <sup>2</sup>	224
		殻運搬・処分	As塊		m <sup>3</sup>	16
	舗装工					夜間作業
		不陸修正	補足材有り(34mm以上 40mm未満)	M-30	m <sup>2</sup>	224
		表層	車道・路肩部	再生密粒度アスコン(13) t=50mm	m <sup>2</sup>	224
	区画線工					昼間作業
		区画線設置	実線W45cm(横断歩道・停 止線)		m	68
		区画線設置	文字(止まれ・矢印)15cm 換算		m	26
	仮設工					
	交通管理工					
		交通誘導警備員	交通誘導警備員B	昼間	人日	27
		交通誘導警備員	交通誘導警備員A	夜間	人日	2
		交通誘導警備員	交通誘導警備員B	夜間	人日	8

## 1号箇所

### 土工

舗装版切断

$$L = \text{起点}2.00 + \text{終点}2.50 = 4.5 \text{ m}$$

舗装版破碎

$$A = \text{数量計算書より} = 96.0 \text{ m}^2$$

アスファルト殻運搬

$$V = 96.0 \times 0.05 = 4.8 \text{ m}^3$$

アスファルト殻処分

$$V = \text{アスファルト殻運搬数量より} = 4.8 \text{ m}^3$$

### 舗装工

不陸整正(補足材22mm以上28mm未満)

$$A = \text{数量計算書より} = 96.00 \text{ m}^2$$

表層(t=50mm、再生密粒度アスコン13、PK-3)

$$A = \text{数量計算書より} = 96.00 \text{ m}^2$$

### 区画線工

区画線設置(実線30cm停止線)

$$L = 2.0\text{m} = 2.00 \text{ m}$$

区画線設置(文字:止まれ)

$$L = 19.0\text{m} = 19.00 \text{ m}$$

## 2号箇所

### 土工

舗装版切断

$$L = \text{起点}4.40 + \text{終点}5.30 + 3.50 = 13.2 \text{ m}$$

舗装版破碎

$$A = \text{数量計算書より} = 501.1 \text{ m}^2$$

アスファルト殻運搬

$$V = 501.1 \times 0.06 = 30.1 \text{ m}^3$$

アスファルト殻処分

$$V = \text{アスファルト殻運搬数量より} = 30.1 \text{ m}^3$$

### 舗装工

不陸整正(補足材22mm以上28mm未満)

$$A = \text{数量計算書より} = 501.1 \text{ m}^2$$

表層(t=50mm、再生密粒度アスコン13、PK-3)

$$A = \text{数量計算書より} = 501.1 \text{ m}^2$$

### 区画線工

区画線設置(実線45cm停止線)

$$L = 3.0\text{m} = 3.00 \text{ m}$$

### 排水工

横断溝工G300A(No.1+6.0付近)

$$L = 4.0 \text{ m}$$

1.0式当たり

床掘

$$V = \text{横断溝工 詳細図より} = 2.04 \text{ m}^3$$

土砂等運搬

$$V = \text{横断溝工 詳細図より} = 2.04 \text{ m}^3$$

コンクリート取壊し

$$V = \text{横断溝工 詳細図より} = 0.44 \text{ m}^3$$

コンクリート殻運搬処分

$$V = \text{横断溝工 詳細図より} = 0.44 \text{ m}^3$$

埋戻し(RC-40)

$$V = \text{横断溝工 詳細図より} = 1.23 \text{ m}^3$$

基礎碎石

$$V = \text{横断溝工 詳細図より} = 0.27 \text{ m}^3$$

基礎コンクリート

$$V = \text{側溝工 詳細図より} = 0.23 \text{ m}^3$$

横断側溝300A相当品

$$L = \text{側溝工 詳細図より} = 4.00 \text{ m}$$

グレーチング蓋

$$N = \text{側溝工 詳細図より} = 4 \text{ 枚}$$

### 3号箇所

#### 土工

舗装版切断

$$L = \text{起点}9.30 + \text{終点}5.50 + 4.50 + 4.90 = 24.2 \text{ m}$$

舗装版破碎

$$A = \text{数量計算書より} = 223.7 \text{ m}^2$$

アスファルト殻運搬

$$V = 223.7 \times 0.07 = 15.7 \text{ m}^3$$

アスファルト殻処分

$$V = \text{アスファルト殻運搬数量より} = 15.7 \text{ m}^3$$

#### 舗装工

不陸整正(補足材34mm以上40mm未満)

$$A = \text{数量計算書より} = 223.7 \text{ m}^2$$

表層(t=50mm、再生密粒度アスコン13、PK-3)

$$A = \text{数量計算書より} = 223.7 \text{ m}^2$$

#### 区画線工

区画線設置(実線45cm横断歩道3箇所、停止線2箇所)

$$L = 60.0\text{m} + 8.0\text{m} = 68.00 \text{ m}$$

区画線設置(文字:止まれ・矢印)

$$L = 26.0\text{m} = 26.00 \text{ m}$$

1号箇所  
不陸修正・表層

測 点	距 離	断面	平 均	面積
No. 0	0.00	2.00		0.00
No. 1	20.00	2.00	2.00	40.00
No. 1 +18.00	18.00	2.00	2.00	36.00
No. 2 同所	2.00	2.50	2.50	5.00
No. 2 +6.00	6.00	2.50	2.50	15.00
合 計	46.00			96.00

2号箇所  
不陸整正・表層

測 点	距 離	断面	平 均	面積
No. 0	0.00	4.40		0.00
No. 1	20.00	4.00	4.20	84.00
No. 1 +6.00	6.00	4.00	4.00	24.00
No. 2	14.00	3.70	3.85	53.90
No. 2 +11.00	11.00	3.70	3.70	40.70
No. 3	9.00	3.70	3.70	33.30
No. 4	20.00	3.70	3.70	74.00
No. 4 +13.00	13.00	3.70	3.70	48.10
No. 5 同所	7.00	5.30	5.30	37.10
No. 6	20.00	5.30	5.30	106.00
合 計	120.00			501.10

3号箇所  
不陸修正・表層

測 点	距 離	断面	平 均	面積
No. 0	0.00	9.30		0.00
No. 0 +10.00	10.00	9.30	9.30	93.00
同所		16.80		
No. 0 +14.70	4.70	16.80	16.80	78.96
同所		7.40		
No. 0 +17.60	2.90	5.50	6.45	18.71
No. 1	2.40	5.50	5.50	13.20
No. 1 +3.60	3.60	5.50	5.50	19.80
合 計	23.60			223.67

## 仮設工

### 交通管理工

#### 1号箇所（昼間作業）

交通誘導警備員 B（昼間） 2 人 × 3 日 = 6 人日

#### 2号箇所（昼間作業）

交通誘導警備員 B（昼間） 4 人 × 4 日 = 16 人日

#### 3号箇所（夜間作業）

交通誘導警備員 A（夜間） 1 人 × 2 日 = 2 人日

交通誘導警備員 B（夜間） 4 人 × 2 日 = 8 人日

交通誘導警備員 B（昼間） 5 人 × 1 日 = 5 人日

特記仕様書（施工条件明示一覧表）

明示項目	明示事項	条件及び内容
工程関係	<input type="checkbox"/> 別途工事との工程調整が必要あり (別途工事名： )	<input type="checkbox"/> 調整項目 ( <input type="checkbox"/> 資材等の流用 <input type="checkbox"/> 仮設及び工事用道路等の調整 <input type="checkbox"/> 建設機械等の調整 <input type="checkbox"/> 施工順序の調整 <input type="checkbox"/> その他 ( ) <input type="checkbox"/> 別途協議 )
	<input checked="" type="checkbox"/> 施工時期、施工時間及び施工方法の制限あり	<input checked="" type="checkbox"/> 制限する工種名(3号箇所) 施工時期及び施工時間(夜間作業 20時～6時) 施工方法 ( )
	<input checked="" type="checkbox"/> 他機関との協議が未完了	<input checked="" type="checkbox"/> 協議が必要な機関名(尾鷲警察署、尾鷲消防署) 協議完了見込み時期 ( )
	<input type="checkbox"/> 占用物件との工程調整の必要あり <input type="checkbox"/> 余裕期間設定工事	<input type="checkbox"/> 占用物件名 ( <input type="checkbox"/> 電気 <input type="checkbox"/> 電話 <input type="checkbox"/> 水道 <input type="checkbox"/> ガス <input type="checkbox"/> その他 ( ) ) <input type="checkbox"/> 発注者指定方式 本工事は余裕期間を設定する工事である。本工事の着手日は令和 年 月 日とする。余裕期間は契約締結日から工事着手日の前日までとする。なお、共通仕様書に規定する工期とは、本工事においては余裕期間を含んだ期間を指す。 <input type="checkbox"/> 任意着手方式 本工事は余裕期間を設定する工事である。受注者は、落札決定日の翌日から起算して3日以内に令和 年 月 日(工事着手期限日)までの期間内で工事着手日を決定し発注機関に通知することとし、本工事の着手日はその日とする。ただし、一度通知した着手日を変更することは認めない。また、休日(三重県の休日を定める条例第1条に規定する休日)を着手日に設定すること、及び設定した着手日より工期末が休日となる設定は認めない。余裕期間は契約締結日から工事着手日の前日までとする。なお、共通仕様書に規定する工期とは、本工事においては余裕期間を含んだ期間を指す。  余裕期間設定工事については以下によるものとする。 ・建設業退職金共済制度掛金収納書の提出については、三重県公共工事共通仕様書によらず工事着手日までに提出するものとする。 ・本工事は、余裕期間を設定した工事であり、主任(監理)技術者の配置は工事着手日とする。受注者は、契約時に現場代理人等選任通知書に記載した技術者を工事着手日に配置しなければならない。工事着手日に配置できず、余裕期間設定工事試行要領第7条第1項により技術者の変更が認められない場合は、工事続行不能届を提出しなければならない。
<input type="checkbox"/> その他 ( )	<input type="checkbox"/> その他 ( )	
用地関係	<input type="checkbox"/> 用地補償物件の未処理箇所あり	<input type="checkbox"/> 未処理箇所 ( <input type="checkbox"/> 別添図等 <input type="checkbox"/> No. ~No. <input type="checkbox"/> 別途協議 )
	<input type="checkbox"/> 仮設ヤードの有無	<input type="checkbox"/> 完了見込み時期 ( <input type="checkbox"/> 令和 年 月頃 <input type="checkbox"/> 別途協議 ) <input type="checkbox"/> 仮設ヤード ( <input type="checkbox"/> 官有地 <input type="checkbox"/> 民有地 <input type="checkbox"/> その他 ( ) ) <input type="checkbox"/> 別途協議 ) <input type="checkbox"/> 仮設ヤード使用期間 ( ) <input type="checkbox"/> 仮設ヤードからの運搬距離 (L= km) <input type="checkbox"/> 使用条件・復旧方法 ( )
	<input type="checkbox"/> その他 ( )	<input type="checkbox"/> その他 ( )
公害対策関係	<input checked="" type="checkbox"/> 施工方法の制限あり	<input checked="" type="checkbox"/> 制限項目 ( <input checked="" type="checkbox"/> 騒音 <input checked="" type="checkbox"/> 振動 <input type="checkbox"/> 水質 <input type="checkbox"/> 粉じん <input checked="" type="checkbox"/> 排出ガス <input type="checkbox"/> その他 ( ) ) <input type="checkbox"/> 施工方法等 ( <input type="checkbox"/> 指定工法名 ( ) <input type="checkbox"/> その他 ( ) <input type="checkbox"/> 別途協議 ) <input type="checkbox"/> 施工時期 ( )
	<input type="checkbox"/> 事業損失防止に関する調査あり	<input type="checkbox"/> 調査項目 ( <input type="checkbox"/> 騒音測定 <input type="checkbox"/> 振動測定 <input type="checkbox"/> 水質調査 <input type="checkbox"/> 近接家屋の事前・事後調査 <input type="checkbox"/> 地盤沈下測定 <input type="checkbox"/> 地下水位等の測定 <input type="checkbox"/> その他 ( ) <input type="checkbox"/> 別途協議 ) <input type="checkbox"/> 調査方法 ( <input type="checkbox"/> 別途資料 <input type="checkbox"/> その他 ( ) <input type="checkbox"/> 別途協議 )
	<input type="checkbox"/> 漁業関係による調整	<input type="checkbox"/> 工事の施工に関して、施工期間(契約時から完成時まで)においては、理由のいかんにかかわらず、内水面漁業協同組合及び組合員等に対して金品の提供は行わないこと。 <input type="checkbox"/> 内水面漁業協同組合への工事の施工方法や現場管理等の説明は、発注者が行います。なお、発注者のみで説明が困難な場合は発注者に同行すること。
	<input type="checkbox"/> その他 ( )	<input type="checkbox"/> その他 ( )

(注) 上記受託業務事項・条件及び内容のレ印当該欄は、作業に当たって制約を受ける事となるので明示する。  
明示事項に変更が生じた場合及び明示されていない制約等が発生したときは、発注者と別途協議し適切な措置を講ずるものとする。  
別途協議とは、設計・現場説明又は作業打合せ等により協議するものとする。

明示項目	明示事項	条件及び内容
安全対策関係	<input checked="" type="checkbox"/> 交通安全施設等の指定あり  <input type="checkbox"/> 近接施設等に対する制限  <input type="checkbox"/> 土砂崩落・発破作業に対する防護施設等に指定あり  <input checked="" type="checkbox"/> 現場での安全確保（自主施工の原則）  <input checked="" type="checkbox"/> 事故速報の提出  <input type="checkbox"/> その他（ ）	<input type="checkbox"/> 交通安全施設等の配置（ <input type="checkbox"/> 別添図等 <input type="checkbox"/> その他（ ） <input type="checkbox"/> 別途協議） <input checked="" type="checkbox"/> 交通誘導警備員の配置（ <input type="checkbox"/> 別添図等 <input type="checkbox"/> その他（ ） <input type="checkbox"/> 別途協議） <input type="checkbox"/> 指定路線 <input checked="" type="checkbox"/> 指定路線以外 <input checked="" type="checkbox"/> 交通誘導警備員の配置人員数 <input checked="" type="checkbox"/> 概算人数による算出 ① 交通誘導警備員の人数は、概算数量としているため、設計変更の対象とする。 概算延べ人数：交通誘導警備員 A：夜間2人 B：夜間8人、昼間27人 （注：交通誘導警備員Aが配置できない場合も変更の対象とする。） ② 受注者は、工事着手前に配置計画等（配置人員、期間等）を作成し、それを基に、監督員と必要とする交通誘導警備員の延べ配置人員を協議すること。工事着手後、計画を変更する必要がある場合は、随時、協議を行い、計画を見直すこと。なお、延べ配置人員の算出は、県が定める作業日当たり標準作業量等を用い作成するものとし、現場条件等により県の標準作業量等と差が生じる場合は、その理由を明確にした計画をもって協議すること。また、実績人数の確認方法についても合わせて協議を行うこと。 ③ 交通誘導警備員の配置完了後、協議により定めた実績人数が確認できる資料を提出すること。 <input type="checkbox"/> 積上げによる算出 配置人員数（人）（うち交通誘導警備員A（人）） （注：配置人員数の変更は原則行わないものとする。但し、交通誘導警備員Aが配置できない場合は変更の対象とする。） <input type="checkbox"/> 交通誘導警備員の配置時間（ ） <input type="checkbox"/> 交通誘導警備員の配置期間（ ） <input type="checkbox"/> 交通誘導警備員配置の対象工種（ ） <input type="checkbox"/> 既存施設あり ・近接公共施設（ <input type="checkbox"/> 鉄道 <input type="checkbox"/> 電気 <input type="checkbox"/> 電話 <input type="checkbox"/> 水道 <input type="checkbox"/> ガス <input type="checkbox"/> その他（ ）） ・近接施設（ <input type="checkbox"/> 擁壁（ ） <input type="checkbox"/> ブロック塀 <input type="checkbox"/> 家屋 <input type="checkbox"/> その他（ ）） ・現地の状況を適切に把握して施工を行うこと。 <input type="checkbox"/> 工法制限あり ・制限を受ける工種（ ） ・制限内容（ ） <input type="checkbox"/> 安全防護施設等の配置（ <input type="checkbox"/> 別添図等 <input type="checkbox"/> その他（ ） <input type="checkbox"/> 別途協議） <input type="checkbox"/> 保安要員の配置（ <input type="checkbox"/> 別添図等 <input type="checkbox"/> その他（ ） <input type="checkbox"/> 別途協議） <input checked="" type="checkbox"/> 受注者は、工事中の適切な安全確保の措置等の一切の手段について、自らの責任において定め、工事を実施すること。 <input checked="" type="checkbox"/> 設計図書に明示された施工条件と工事現場が一致せず、安全確保のために指定仮設の変更や計上が必要な場合は、監督員と協議を行い指示を受けた後、受注者として適切な安全確保の措置を講じたうえで、工事を実施すること。 <input checked="" type="checkbox"/> 受注者は、工事の施工中に事故が発生した場合は、直ちに監督員に連絡するとともに、事故の概要を所定の書面により速やかに報告すること。 <input type="checkbox"/> その他（ ）
工事用道路関係	<input type="checkbox"/> 一般道路（搬入路）の使用制限あり <input type="checkbox"/> 仮設道路の設置条件あり  <input type="checkbox"/> その他（ ）	<input type="checkbox"/> 経路及び使用期間の制限内容（ <input type="checkbox"/> 別添図等 <input type="checkbox"/> その他（ ） <input type="checkbox"/> 別途協議） <input type="checkbox"/> 使用中及び使用後の措置（ <input type="checkbox"/> 別添図等 <input type="checkbox"/> その他（ ） <input type="checkbox"/> 別途協議） <input type="checkbox"/> 用地及び構造（ <input type="checkbox"/> 別添図等 <input type="checkbox"/> その他（ ） <input type="checkbox"/> 別途協議） <input type="checkbox"/> 安全施設（ <input type="checkbox"/> 別添図等 <input type="checkbox"/> その他（ ） <input type="checkbox"/> 別途協議）  <input type="checkbox"/> その他（ ）

(注) 上記受託業務事項・条件及び内容のレ印当該欄は、作業に当たって制約を受ける事となるので明示する。  
 明示事項に変更が生じた場合及び明示されていない制約等が発生したときは、発注者と別途協議し適切な措置を講ずるものとする。  
 別途協議とは、設計・現場説明又は作業打合せ等により協議するものとする。

明示項目	明示事項	条件及び内容
仮設備関係	<input type="checkbox"/> 仮設備の設置条件あり	<input type="checkbox"/> 使用期間及び借地条件（ <input type="checkbox"/> 別添図等 <input type="checkbox"/> その他（ ） <input type="checkbox"/> 別途協議） <input type="checkbox"/> 転用あり（ 回） <input type="checkbox"/> 兼用あり（ ） <input type="checkbox"/> その他（ ）
	<input type="checkbox"/> 水替工（縮切排水工）	<input type="checkbox"/> 施工条件の指定なし <input type="checkbox"/> 施工条件の指定あり ① 水替工（縮切排水工）の水替日数は、概算数量としているため、設計変更の対象とする。 概算延べ水替日数： 日 ② 受注者は、工事着手前に計画工程表等（対象工種、期間等）を作成し、それを基に、監督員と必要とする水替日数を協議すること。工事着手後、計画を変更する必要が生じた場合は、随時、協議を行い、計画を見直すこと。なお、水替日数の算出は、県が定める作業日当たり標準作業量等を用い作成するものとし、現場条件等により県の標準作業量等と差が生じる場合は、その理由を明確にした計画をもって協議すること。また、実績日数の確認方法についても合わせて協議を行うこと。 ③ 水替工（縮切排水工）完了後、協議により定めた実績日数が確認できる資料を提出すること。 <input type="checkbox"/> その他（ ）
	<input type="checkbox"/> 仮設物の構造及び施工方法の指定	<input type="checkbox"/> 構造及び設計条件（ <input type="checkbox"/> 別添図等 <input type="checkbox"/> その他（ ） <input type="checkbox"/> 別途協議） <input type="checkbox"/> 施工方法（ ）
	<input type="checkbox"/> その他（ ）	<input type="checkbox"/> その他（ ）
建設発生土・産業廃棄物関係	<input type="checkbox"/> 建設発生土受入地の指定あり	<input type="checkbox"/> 受入地の条件（ <input type="checkbox"/> 別途図面 <input type="checkbox"/> 運搬距離（L = km） <input type="checkbox"/> 受入料金あり <input type="checkbox"/> 受入料金なし <input type="checkbox"/> 別途協議 <input type="checkbox"/> その他（ ））
	<input type="checkbox"/> 建設発生土受入地未定	<input checked="" type="checkbox"/> 受入地未定につき別途協議する。（ <input type="checkbox"/> 暫定運搬距離L = km、 <input type="checkbox"/> その他（ ））
	<input checked="" type="checkbox"/> 産業廃棄物の処理条件あり	<input checked="" type="checkbox"/> 産業廃棄物の種類（ <input checked="" type="checkbox"/> コン塊 <input checked="" type="checkbox"/> アス塊 <input type="checkbox"/> 木材 <input type="checkbox"/> 汚泥 <input type="checkbox"/> その他（ ）） <input type="checkbox"/> 産業廃棄物の処分地（ <input type="checkbox"/> 再生処分場（ ） <input type="checkbox"/> 最終処分場（ ） <input type="checkbox"/> 別添図書 <input type="checkbox"/> その他（ ） <input type="checkbox"/> 別途協議） 【注：特段の理由により処分先や運搬距離を明示する場合はその他の項目（ ）に記入のこと。】 <input type="checkbox"/> 処分場の受入条件（ ） <input type="checkbox"/> 舗装切断時の排水処理 アスファルト・セメントコンクリート舗装の切断時に発生する排水（泥水）を河川や側溝に排水することなく排水吸引機能を有する切断機械等により回収するものとする。また、回収水等は、産業廃棄物として取り扱うものとし、適正に処理しなければならない。「適正に処理」とは、「廃棄物処理及び清掃に関する法律」に基づき、産業廃棄物の排出事業者（受注者）が産業廃棄物の処理を委託する際、適正処理のために必要な廃棄物情報（成分や性状等）を処理業者に提供することが必要である。なお、受注者は、回収水等の産業廃棄物管理票（マニフェスト）について、監督員に提示しなければならない。 <input type="checkbox"/> 舗装切断時の回収水等の運搬・処理については、契約後、監督員と協議すること。 <input type="checkbox"/> その他（ ）
<input type="checkbox"/> その他（ ）	<input type="checkbox"/> その他（ ）	

(注) 上記受託業務事項・条件及び内容のレ印当該欄は、作業に当たって制約を受ける事となるので明示する。  
 明示事項に変更が生じた場合及び明示されていない制約等が発生したときは、発注者と別途協議し適切な措置を講ずるものとする。  
 別途協議とは、設計・現場説明又は作業打合せ等により協議するものとする。

特記仕様書（施工条件明示一覧表）

明示項目	明示事項	条件及び内容
工事支障物件関係	<input type="checkbox"/> 工事支障物件あり <input type="checkbox"/> その他	<input type="checkbox"/> 支障物件名（ <input type="checkbox"/> 鉄道 <input type="checkbox"/> 電気 <input type="checkbox"/> 電話 <input type="checkbox"/> 水道 <input type="checkbox"/> ガス <input type="checkbox"/> 有線 <input type="checkbox"/> その他（ <input type="checkbox"/> 移設時期（ <input type="checkbox"/> 令和 年 月 頃 <input type="checkbox"/> 別途協議） <input type="checkbox"/> 防護（ <input type="checkbox"/> その他（ 
薬液注入関係	<input type="checkbox"/> 薬液注入工法等の指定あり <input type="checkbox"/> 提出書類あり <input type="checkbox"/> 注入量の確認、注入の管理及び注入の効果の確認 <input type="checkbox"/> その他（ 	<input type="checkbox"/> 設計条件（ 工法区分（ 材料種類（ 施工範囲（ <input type="checkbox"/> 削孔数量（ 注入量（ その他（ <input type="checkbox"/> 工法関係（ 材料関係（ <input type="checkbox"/> その他（ 
再生材使用関係	<input checked="" type="checkbox"/> 再生材使用の指定あり <input type="checkbox"/> 六価クロム溶出試験あり（環境告示第46号溶出試験） <input checked="" type="checkbox"/> 三重県リサイクル製品利用推進条例に基づく 認定製品の使用について <input type="checkbox"/> その他（ 	<input checked="" type="checkbox"/> 再生材の種類（ <input checked="" type="checkbox"/> 再生Asコン <input type="checkbox"/> 再生路盤材 <input checked="" type="checkbox"/> 再生クラッシャーラン <input type="checkbox"/> 道路用盛土材 <input type="checkbox"/> 再生コン砂） <input checked="" type="checkbox"/> 再生材が使用出来ない場合の措置（ <input checked="" type="checkbox"/> 新材に変更 <input type="checkbox"/> その他（ <input type="checkbox"/> 別途協議） <input type="checkbox"/> 再生コンクリート砂（1購入先当たり1検体の試験を行い、試験報告書には、使用する工事名称、所在地を記載する。） <input type="checkbox"/> 三重県リサイクル製品利用推進条例に基づく認定製品を使用する。ただし、認定製品が入手できない場合は、監督員と別途協議すること。 （認定製品の品名： <input type="checkbox"/> 盛土材 <input type="checkbox"/> 埋戻し材 <input type="checkbox"/> サンドクッション材 <input type="checkbox"/> 上層路盤材 <input type="checkbox"/> コンクリート二次製品 <input type="checkbox"/> グレーチング <input type="checkbox"/> その他（ <input checked="" type="checkbox"/> 下記製品を本工事で使用する場合は、三重県リサイクル製品利用推進条例に基づく認定製品を使用するように努める。 （認定製品の品名：間伐材製工事用バリアード・看板・標示板） <input type="checkbox"/> その他（ 
その他	<input type="checkbox"/> 工用機材の保管及び仮置きが必要あり <input type="checkbox"/> 現場発生日あり <input type="checkbox"/> 支給品あり <input type="checkbox"/> 盛土材等工事間流用あり <input type="checkbox"/> その他（ 	<input type="checkbox"/> 保管場所（ 期間（ その他（ <input type="checkbox"/> 品名（ 数量（ 保管場所（ その他（ <input type="checkbox"/> 品名（ 数量（ 引渡場所（ 時期（令和 年 月 日） その他（ <input type="checkbox"/> 運搬方法（ <input type="checkbox"/> 受注者で運搬 <input type="checkbox"/> 受注者以外で運搬 <input type="checkbox"/> 別途協議 <input type="checkbox"/> その他（ <input type="checkbox"/> 引渡場所（ <input type="checkbox"/> 別途図等 <input type="checkbox"/> 別途協議 <input type="checkbox"/> その他（ 数量（ 運搬距離（L= km） <input type="checkbox"/> その他（ 
適用条件	<input checked="" type="checkbox"/> 適用条件	<input checked="" type="checkbox"/> 三重県公共工事共通仕様書（令和6年7月版）を適用（部分改定を行った内容も含む（最新改定：令和 年 月 日）） <input type="checkbox"/> 「土木構造物設計マニュアル（案） 編」を適用 <input type="checkbox"/> 契約後のVE提案に関する特記仕様書 令和 年 月 日を適用（三重県HP「三重県の公共事業情報」を参照） <input type="checkbox"/> 「工事監理連絡会」対象工事に係る特記仕様書 令和2年8月1日を適用（三重県HP「三重県の公共事業情報」を参照） ※設計図書の照査完了後、実施について監督員と協議すること。 <input type="checkbox"/> 支援技術者 1. 本工事は現場における現場技術業務を〔例示ー（公財）三重県建設技術センター〕に委託しているため、その支援技術者が監督員に代わって施工体制点検、現場で立会、観察又は検測を行う際は、その業務に協力しなければならない。また、書類（施工体制台帳、計画書、報告書、データ、図面等）の審査に関し説明を求められた場合は、説明に応じなければならない。ただし、支援技術者は、工事請負契約書第9条に規定する監督員ではなく、指示、承諾、協議、検査の適否の判定等を行う権限は有しないものである。 2. 監督員から受注者に対する指示又は通知等を支援技術者を通じて行う場合には、監督員から直接、指示又は通知があったものとみなす。 3. 監督員の指示により受注者が監督員に対して行う報告又は通知は、支援技術者を通じて行うことができる。 4. 本工事を担当する支援技術者については、監督員からその氏名を通知する。

(注) 上記受託業務事項・条件及び内容のレ印当該欄は、作業に当たって制約を受ける事となるので明示する。  
 明示事項に変更が生じた場合及び明示されていない制約等が発生したときは、発注者と別途協議し適切な措置を講ずるものとする。  
 別途協議とは、設計・現場説明又は作業打合せ等により協議するものとする。

特記仕様書（施工条件明示一覧表）

明示項目	明示事項	条件及び内容
適用条件	<input checked="" type="checkbox"/> 適用条件	<input type="checkbox"/> 情報共有（ <input type="checkbox"/> 電子メール（①を適用） <input type="checkbox"/> ASP（②を適用） <input type="checkbox"/> 電子メール又は受注者希望によりASP（①または②を適用）） ①電子メールを活用した情報共有における実施要領 令和6年11月（三重県HP「三重県の公共事業情報」を参照） ②情報共有システムの実施に関する特記仕様書 令和7年4月（三重県HP「三重県の公共事業情報」を参照） <input type="checkbox"/> 「建設工事請負契約書第26条第5項（単品スライド条項）にかかる特記仕様書」を適用（三重県HP「三重県の公共事業情報」を参照） <input type="checkbox"/> デジタル工事写真の黒板情報電子化に係る特記仕様書 令和3年7月を適用（三重県HP「三重県の公共事業情報」を参照） <input type="checkbox"/> ダンプトラック等による過積載等の防止に関する特記仕様書を適用（三重県HP「三重県の公共事業情報」を参照） <input checked="" type="checkbox"/> （土木）「土日完全週休2日制工事（発注者指定型）」に係る試行要領 令和7年7月を適用（三重県HP「三重県の公共事業情報」を参照） <input type="checkbox"/> （土木）「週休2日交替制工事（発注者指定型）」に係る試行要領 令和7年7月を適用（三重県HP「三重県の公共事業情報」を参照） <input type="checkbox"/> （港湾）「土日完全週休2日制工事（発注者指定型）」に係る試行要領 令和7年7月を適用（三重県HP「三重県の公共事業情報」を参照） <input type="checkbox"/> （港湾）「週休2日交替制工事（発注者指定型）」に係る試行要領 令和7年7月を適用（三重県HP「三重県の公共事業情報」を参照） <input type="checkbox"/> （農業農村整備工事）「土日完全週休2日制工事（発注者指定型）」に係る試行要領 令和7年7月を適用（三重県HP「三重県の公共事業情報」を参照） <input type="checkbox"/> （農業農村整備工事）「週休2日交替制工事（発注者指定型）」に係る試行要領 令和7年7月を適用（三重県HP「三重県の公共事業情報」を参照） <input type="checkbox"/> （森林整備保全工事）「土日完全週休2日制工事（発注者指定型）」に係る試行要領 令和7年7月を適用（三重県HP「三重県の公共事業情報」を参照） <input type="checkbox"/> （森林整備保全工事）「週休2日交替制工事（発注者指定型）」に係る試行要領 令和7年7月を適用（三重県HP「三重県の公共事業情報」を参照） <input type="checkbox"/> （漁港漁場関係工事）「土日完全週休2日制工事（発注者指定型）」に係る試行要領 令和7年7月を適用（三重県HP「三重県の公共事業情報」を参照） <input type="checkbox"/> （漁港漁場関係工事）「週休2日交替制工事（発注者指定型）」に係る試行要領 令和7年7月を適用（三重県HP「三重県の公共事業情報」を参照） <input type="checkbox"/> 「快適トイレ設置工事」に係る実施要領 令和7年7月1日を適用（三重県HP「三重県の公共事業情報」を参照） <input type="checkbox"/> 「熱中症対策に資する現場管理費の補正に関する特記仕様書〔令和5年5月改定版〕」を適用（三重県HP「三重県の公共事業情報」を参照） <input type="checkbox"/> 「森林整備保全事業等における熱中症対策に資する現場管理費の補正に関する特記仕様書〔令和5年5月改定版〕」を適用（三重県HP「三重県の公共事業情報」を参照） <input type="checkbox"/> 「熱中症対策に資する現場管理費率の補正に関する特記仕様書〔令和5年5月改定版〕」を適用 ※「水道施設整備費に係る歩掛表」の間接工事費の工種区分を適用する工事（三重県HP「三重県の公共事業情報」を参照） <input type="checkbox"/> 「概算数量発注方式（詳細設計未実施の場合）特記仕様書」を適用（三重県HP「三重県の公共事業情報」を参照） ・工事資料（ ） ・工事実施計画書（ ） <input type="checkbox"/> 「概算数量発注方式（詳細設計実施済の場合）特記仕様書」を適用（三重県HP「三重県の公共事業情報」を参照） ・工事資料（ ） <input type="checkbox"/> 「ICT活用工事（土工）特記仕様書【発注者指定型】」令和7年7月を適用（三重県HP「三重県の公共事業情報」を参照） ・ICT建設機械の施工 <input type="checkbox"/> 3次元MCまたは3次元MGブルドーザ <input type="checkbox"/> 3次元MCまたは3次元MGバックホウ <input type="checkbox"/> 「ICT活用工事（土工）特記仕様書【施工者希望型】」令和7年7月を適用（三重県HP「三重県の公共事業情報」を参照） <input type="checkbox"/> 「ICT活用工事（土工 1,000m3未満）特記仕様書【施工者希望型】」令和7年7月を適用（三重県HP「三重県の公共事業情報」を参照） <input type="checkbox"/> 「ICT活用工事（作業土工（床掘工））特記仕様書【施工者希望型】」令和7年7月を適用（三重県HP「三重県の公共事業情報」を参照） <input type="checkbox"/> 「ICT活用工事（法面工）特記仕様書【施工者希望型】」令和7年7月を適用（三重県HP「三重県の公共事業情報」を参照） <input type="checkbox"/> 「ICT活用工事（擁壁工）特記仕様書【施工者希望型】」令和7年7月を適用（三重県HP「三重県の公共事業情報」を参照） <input type="checkbox"/> 「ICT活用工事（地盤改良工）特記仕様書【施工者希望型】」令和7年7月を適用（三重県HP「三重県の公共事業情報」を参照） <input type="checkbox"/> 「ICT活用工事（基礎工）特記仕様書【施工者希望型】」令和7年7月を適用（三重県HP「三重県の公共事業情報」を参照） <input type="checkbox"/> 「ICT活用工事（河川浚渫）特記仕様書【施工者希望型】」令和7年7月を適用（三重県HP「三重県の公共事業情報」を参照） <input type="checkbox"/> 「ICT活用工事（舗装工）特記仕様書【施工者希望型】」令和7年7月を適用（三重県HP「三重県の公共事業情報」を参照）

(注) 上記受託業務事項・条件及び内容のレ印当該欄は、作業に当たって制約を受ける事となるので明示する。  
 明示事項に変更が生じた場合及び明示されていない制約等が発生したときは、発注者と別途協議し適切な措置を講ずるものとする。  
 別途協議とは、設計・現場説明又は作業打合せ等により協議するものとする。

特記仕様書（施工条件明示一覧表）

明示項目	明示事項	条件及び内容
適用条件	<input type="checkbox"/> 適用条件	<input type="checkbox"/> 「ICT活用工事（舗装工（修繕工））特記仕様書【施工者希望型】」令和7年7月を適用（三重県HP「三重県の公共事業情報」を参照） <input type="checkbox"/> 「ICT活用工事（構造物工（橋梁上部））特記仕様書【施工者希望型】」令和7年7月を適用（三重県HP「三重県の公共事業情報」を参照） <input type="checkbox"/> 「ICT活用工事（構造物工（橋脚・橋台））特記仕様書【施工者希望型】」令和7年7月を適用（三重県HP「三重県の公共事業情報」を参照） <input type="checkbox"/> 「ICT活用工事（コンクリート堰堤工）特記仕様書【施工者希望型】」令和7年7月を適用（三重県HP「三重県の公共事業情報」を参照） <input type="checkbox"/> 「ICT活用工事（浚渫工（港湾））特記仕様書【施工者希望型】」令和7年7月を適用（三重県HP「三重県の公共事業情報」を参照） <input type="checkbox"/> 「ICT活用工事（基礎工（港湾））特記仕様書【施工者希望型】」令和7年7月を適用（三重県HP「三重県の公共事業情報」を参照） <input type="checkbox"/> 「ICT活用工事（ブロック据付工（港湾））特記仕様書【施工者希望型】」令和7年7月を適用（三重県HP「三重県の公共事業情報」を参照） <input type="checkbox"/> 「ICT活用工事（海上地盤改良工（床掘工・置換工））特記仕様書【施工者希望型】」令和7年7月を適用（三重県HP「三重県の公共事業情報」を参照） <input type="checkbox"/> 「建設現場における遠隔臨場の試行に関する特記仕様書」令和4年7月（三重県県土整備部）を適用（三重県HP「三重県の公共事業情報」を参照） <input type="checkbox"/> 「建設キャリアアップシステム活用モデル工事 追加特記仕様書」を適用（三重県HP「三重県の公共事業情報」を参照） 建設キャリアアップシステム活用モデル工事 <input type="checkbox"/> 発注者指定型 <input type="checkbox"/> 受注者希望型 <input type="checkbox"/> 「追加特記仕様書（基礎工（既製杭工））」を適用（三重県HP「三重県の公共事業情報」を参照） <input type="checkbox"/> 「ウィークリースタンス実施要領（令和6年4月1日）」の対象工事とする（三重県HP「三重県の公共事業情報」を参照） <input type="checkbox"/> 「現場環境改善に関する特記仕様書【発注者指定型】」令和7年7月を適用（三重県HP「三重県の公共事業情報」を参照） <input type="checkbox"/> 「現場環境改善に関する特記仕様書【施工者希望型】」令和7年7月を適用（三重県HP「三重県の公共事業情報」を参照） <input type="checkbox"/> 「現場環境改善に関する特記仕様書（県土整備部災害復旧工事）【施工者希望型】」令和7年7月を適用（三重県HP「三重県の公共事業情報」を参照） <input type="checkbox"/> 「現場環境改善に関する特記仕様書（農業農村整備工事）【発注者指定型】」令和7年7月を適用（三重県HP「三重県の公共事業情報」を参照） <input type="checkbox"/> 「現場環境改善に関する特記仕様書（農業農村整備工事）【施工者希望型】」令和7年7月を適用（三重県HP「三重県の公共事業情報」を参照） <input type="checkbox"/> その他（ ）
監督の区分 共通仕様書 第3編3-1-1-4 第6項、第10項 に規定する 表3-1-1(1)、 表3-1-1(2)	<input checked="" type="checkbox"/> 一般監督 （ただし、低入札価格調査制度の調査対象工事となった場合は、全ての工種を重点監督とする。） <input type="checkbox"/> 重点監督	重点監督の場合 【注：全ての工種に適用しない場合は、対象工種欄をチェックし、対象工種名を記入すること。】 <input type="checkbox"/> 全ての工種に適用する。 <input type="checkbox"/> 対象工種（ ） ※これ以外は、一般監督とする。
入札・契約方式	<input type="checkbox"/> 入札時VE方式 <input type="checkbox"/> 契約後VE方式 <input type="checkbox"/> 設計・施工一括発注方式 <input type="checkbox"/> プロポーザル方式 <input type="checkbox"/> 総合評価方式	<input type="checkbox"/> 契約前のVE提案に基づき施工しなければならない。 <input type="checkbox"/> 契約後にVE提案を受け付ける。 <input type="checkbox"/> 細部設計の承認を受けなければならない。 <input type="checkbox"/> 本件工事で技術提案等の不履行があった場合は、本件工事完成年度の翌年度に総合評価方式で発注する案件（以下「発注工事」という。）で、貴社の評価点において発注工事の加算点（満点）の1割を減点します。
電子納品	<input type="checkbox"/> 工事完成図書（工事写真含む） <input type="checkbox"/> 電子納品対象外	<input type="checkbox"/> 工事完成図書は電子納品とする。ただし、電子化が困難な部分について監督員と協議承諾を得たものについてはこの限りではない。 電子媒体の提出部数は、（ <input type="checkbox"/> 2部 <input type="checkbox"/> （ ）部）とする。 <input type="checkbox"/> 三重県CALS電子納品運用マニュアル（令和 7年 7月改訂）を適用
地質調査の 電子成果品等	<input type="checkbox"/> 地盤情報データベースの登録の必要あり	<input type="checkbox"/> 検定及び登録機関（一般財団法人国土地盤情報センター（ <a href="https://ngic.or.jp/">https://ngic.or.jp/</a> ）） <input type="checkbox"/> 検定料金の計上（ <input type="checkbox"/> A検定 <input type="checkbox"/> B検定） （注：受注後、これにより難しい場合は設計変更の対象とする。）
産業廃棄物税	<input checked="" type="checkbox"/> 産業廃棄物税	<input checked="" type="checkbox"/> 本工事には産業廃棄物税相当分が計上されていないため、受注者が課税対象となった場合には完成年度の翌年度の4月1日から8月31日までの間に別に定める様式に産業廃棄物税納税証明書等を添付して当該工事の発注者に対して支払請求を行うこと。なお、この期間を超えて請求することはできない。また、設計数量を超えて請求することはできない。
コリンズ 作成・登録	<input checked="" type="checkbox"/> コリンズ（CORINS）の作成・登録	<input checked="" type="checkbox"/> 三重県公共工事共通仕様書に基づき、コリンズ（CORINS）の作成・登録を行うこと。
建設副産物・建設 発生土情報交換シ ステム	<input checked="" type="checkbox"/> 建設副産物情報交換システム <input type="checkbox"/> 建設発生土情報交換システム	<input checked="" type="checkbox"/> 三重県公共工事共通仕様書に基づき、建設副産物情報交換システムにデータを入力すること。 <input type="checkbox"/> 三重県公共工事共通仕様書に基づき、建設発生土情報交換システムのデータ更新を行うこと。

(注) 上記受託業務事項・条件及び内容のレ印当該欄は、作業に当たって制約を受ける事となるので明示する。  
 明示事項に変更が生じた場合及び明示されていない制約等が発生したときは、発注者と別途協議し適切な措置を講ずるものとする。  
 別途協議とは、設計・現場説明又は作業打合せ等により協議するものとする。

特記仕様書（施工条件明示一覧表）

明 示 項 目	明 示 事 項	条 件 及 び 内 容
下請関係 下請企業 次数制限	<input type="checkbox"/> 下請企業の次数制限	<input type="checkbox"/> 本工事における下請の次数は、2次（建築一式工事は3次）までとする。 上記次数を超える下請契約を締結する場合は、下請契約締結前に書面により発注者の承諾を得ること。
県内企業 使用 管内企業 優先使用	<input checked="" type="checkbox"/> 市内企業の使用、管内又は隣接管内企業の優先使用	<input checked="" type="checkbox"/> 本工事において、下請契約を締結する場合は、当該契約の相手方（2次以下の請負人を含む）を市内に本店（建設業法において規定する主たる営業所を含む）を有する者の中から選定するよう努めること。なお、県外企業を下請けに選定する場合は、下請契約締結前に書面により発注者に報告を行うこと。
県内産製品 優 先 使 用	<input checked="" type="checkbox"/> 建設資材の県内産製品優先使用	<input checked="" type="checkbox"/> 本工事に使用する建設資材について、規格・品質等の条件を満足するものについては、県内産資材の優先使用するよう努めること。 <input checked="" type="checkbox"/> 本工事で使用する建設資材の調達にあたっては、極力県内の取り扱い業者から購入するよう努めること。
県産木材の 利用推進	<input type="checkbox"/> 県産木材の利用を指定する工種あり	<input type="checkbox"/> 次の工種においては、県産木材を利用する。ただし、県産木材が利用できない場合は、監督員と別途協議すること。 (工種： <input type="checkbox"/> 工事案内看板（標示板） <input type="checkbox"/> 仮設防護柵工 <input type="checkbox"/> 公園施設工（ <input type="checkbox"/> 植栽支柱工 <input type="checkbox"/> 木製ガードレール <input type="checkbox"/> バリケード <input type="checkbox"/> 土留工 <input type="checkbox"/> 階段工 <input type="checkbox"/> 残存型枠工 <input type="checkbox"/> 木製デリネーター <input type="checkbox"/> 木柵・丸太柵工 <input type="checkbox"/> 木筋・丸太筋工 <input type="checkbox"/> 転落防止工 <input type="checkbox"/> 水制工 <input type="checkbox"/> 手すり <input type="checkbox"/> マルチング <input type="checkbox"/> 伏工（丸太伏工） <input type="checkbox"/> 護岸工 <input type="checkbox"/> 木橋、木道 <input type="checkbox"/> 木製案内誘導看板等 <input type="checkbox"/> 立入防止柵（仮設工） <input type="checkbox"/> 根固工（木工沈床工） <input type="checkbox"/> 丸太杭工 <input type="checkbox"/> 治山ダム工 <input type="checkbox"/> その他（ <input type="checkbox"/> ） <input type="checkbox"/> 木製型枠（ <input type="checkbox"/> 場所打擁壁工 <input type="checkbox"/> コンクリート堰堤工 <input type="checkbox"/> 橋台工 <input type="checkbox"/> 橋脚工 <input type="checkbox"/> 張りコンクリート工 <input type="checkbox"/> その他（ <input type="checkbox"/> ）） <input type="checkbox"/> 上記で指定した工種においては、県産木材の使用が証明できる資料（県産材証明書、納品書等）を監督員に提出しなければならない。 なお、工事案内看板（標示板）、バリケード及び木製型枠については、「県産木材の使用が証明できる資料」の流用を可とする。 <input type="checkbox"/> 木製型枠については、設計図書に明示した箇所について県産材型枠用合板を使用するものとし、特有の表面塗装（色）がされている等、見分け容易なものとする。また、実施に当たっては以下によるものとする。 ・受注者は施工計画書に県産材型枠用合板の使用箇所、数量について記載すること。 ・受注者は、県産材型枠用合板が使用できない場合は、監督員と別途協議すること。 ・受注者は、県産材型枠用合板の設置完了時の写真を監督員に提出し、確認を受けること。 ・受注者は、使用した県産材型枠用合板の使用箇所、数量について報告すること。 ・受注者より報告された数量に基づき、設計変更の対象とし、従来品との差額を計上する。 <input type="checkbox"/> 加圧注入による防腐・防蟻処理の性能区分について、設計図書に明示あり。 <input type="checkbox"/> 加圧注入による防腐・防蟻処理の性能区分を証明できる品質証明書等を監督員に提出すること。 <input type="checkbox"/> 木製ガードレールについては、平成10年11月5日付建設省道環発第29号「防護柵設置基準の改定について」及び同関連通達「車両用防護柵性能確認試験方法について」に定められた試験方法により、土木研究センターにて検証し防護柵の性能を満たしたものであることを証明できる品質証明書等を監督員に提出すること。
不当介入を 受けた場合の 措置	<input checked="" type="checkbox"/> 不当介入を受けた場合の措置	<input checked="" type="checkbox"/> 暴力団員等による不当介入（尾鷲市の締結する契約等からの暴力団等排除措置要綱第7条第1項）を受けた場合の措置について (1) 受注者は暴力団員等（尾鷲市の締結する契約等からの暴力団等排除措置要綱第7条第1項）による不当介入を受けた場合は、断固としてこれを拒否するとともに、不当介入があった時点で速やかに尾鷲警察署に通報を行うとともに、捜査上必要な協力を行うこと。 (2) (1)により尾鷲警察署に通報を行うとともに、捜査上必要な協力を行った場合には、速やかに発注者に報告すること。発注者への報告は必ず文書で行うこと。 (3) 受注者は暴力団員等により不当介入を受けたことから工程に遅れが生じる等の被害が生じた場合は、発注者と協議を行うこと。
不当要求等 を受けた場合の 措置	<input checked="" type="checkbox"/> 不当要求等を受けた場合の措置	<input checked="" type="checkbox"/> 尾鷲市は建設工事等の受注者への不当要求等防止に取り組んでいます。 受注者又は下請負人等が不当要求等を受けた場合は、受注者から【※役職名記入】（不当要求等防止責任者）に報告様式により、その事実を報告すること。また、受注者又は下請負人等に対する不当要求等の疑いがある行為について相談したい場合は、【※役職名記入】（不当要求等防止責任者）に躊躇なく相談すること。
工事实態調査	<input type="checkbox"/> 工事实態調査	<input type="checkbox"/> 尾鷲市低入札価格調査実施要領第3条で定める調査基準に満たない額で契約し、発注者より工事实態調査の指示があった場合又は、同実施要領で定める重点調査を経て契約した場合は、工事实態調査に協力すること。
社会保険等未加入 対策	<input checked="" type="checkbox"/> 社会保険等未加入対策 (健康保険、厚生年金保険及び雇用保険)	<input checked="" type="checkbox"/> 適用除外でないにも関わらず社会保険等に未加入である建設業者を下請負人としてはならない。 受注者は、施工体制台帳・再下請負通知書の「健康保険等の加入状況」欄により下請業者が社会保険等に加入しているかどうかを確認すること。また、発注者が加入状況を証明する書類の提出又は提示を求めた場合、速やかに対応すること。

(注) 上記受託業務事項・条件及び内容のレ印当該欄は、作業に当たって制約を受ける事となるので明示する。  
明示事項に変更が生じた場合及び明示されていない制約等が発生したときは、発注者と別途協議し適切な措置を講ずるものとする。  
別途協議とは、設計・現場説明又は作業打合せ等により協議するものとする。

特記仕様書（施工条件明示一覧表）

明 示 項 目	明 示 事 項	条 件 及 び 内 容
監理技術者等の兼務	<input type="checkbox"/> 監理技術者等の兼務	<input type="checkbox"/> 建設業法第26条第3項第1号（専任特例1号）、建設業法第26条第3項第2号（専任特例2号）及び建設業法第26条の5（専任特例営業所技術者）の規定の適用を受ける監理技術者等の配置を行う場合は、三重県公共工事共通仕様書に記載の要件を全て満たすこと。
時間外労働の上限規制の適用	<input type="checkbox"/> 時間外労働の上限規制の適用	<input type="checkbox"/> 本工事は、労働基準法第139条第1項「災害時における復旧及び復興の事業」に該当する工事である。
不可抗力による損害	<input type="checkbox"/> 災害応急対策又は災害復旧に関する工事 （建設工事請負契約書の条項第30条第4項ただし書）	<input type="checkbox"/> 本工事は、建設工事請負契約書の条項第30条第4項の「特記仕様書で定める災害応急対策又は災害復旧に関する工事」の対象工事である。

(注) 上記受託業務事項・条件及び内容のレ印当該欄は、作業に当たって制約を受ける事となるので明示する。  
 明示事項に変更が生じた場合及び明示されていない制約等が発生したときは、発注者と別途協議し適切な措置を講ずるものとする。  
 別途協議とは、設計・現場説明又は作業打合せ等により協議するものとする。

# 位置図

県道尾鷲港尾鷲停車場線

尾鷲小学校

7.5

N.T.T 西日本

念仏寺

3.5

東紀州くろしお学園  
おわせ分校

尾鷲郵便局

3号箇所

光円寺

2号箇所

中央町

13.2

南陽町

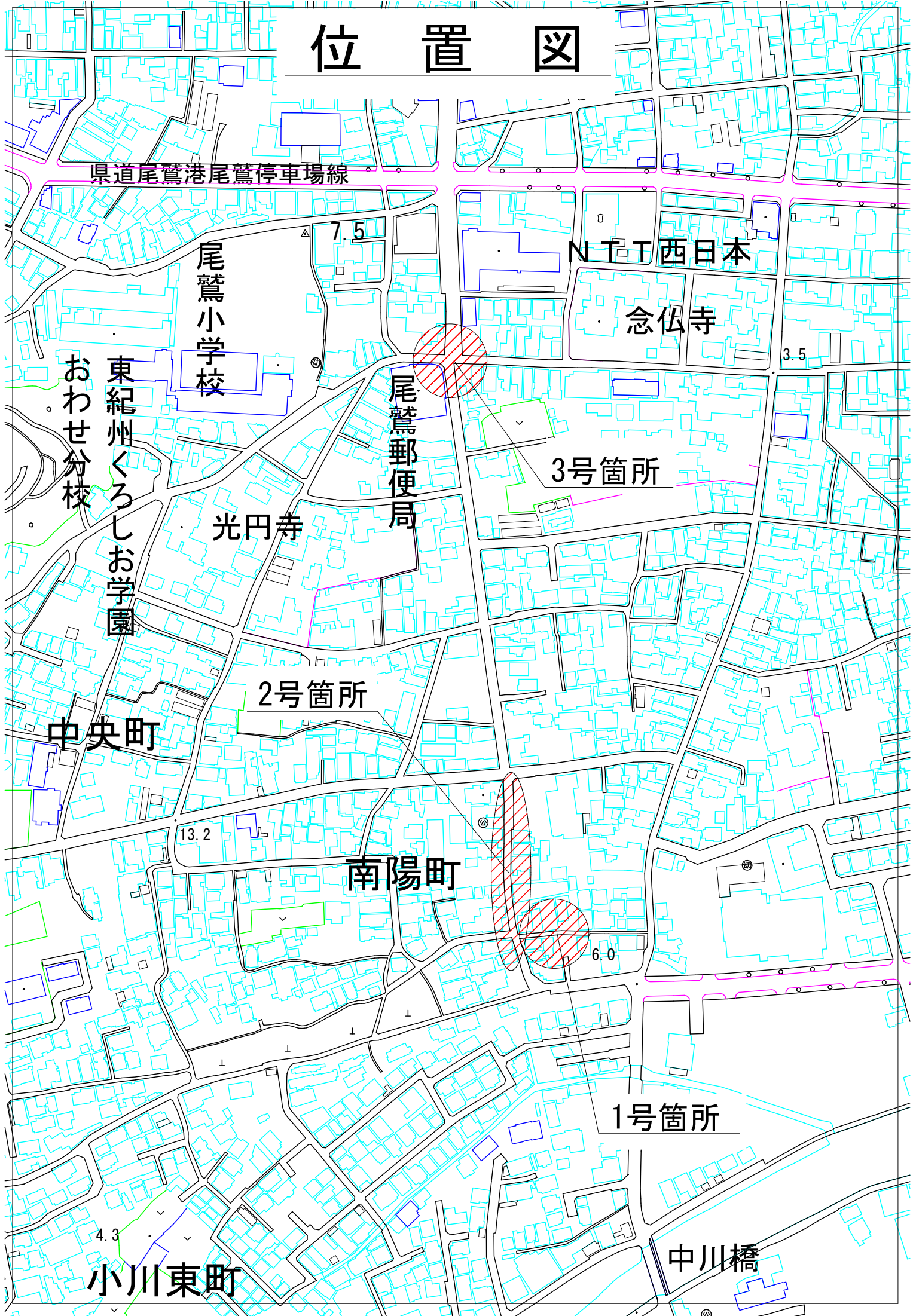
6.0

1号箇所

4.3

小川東町

中川橋



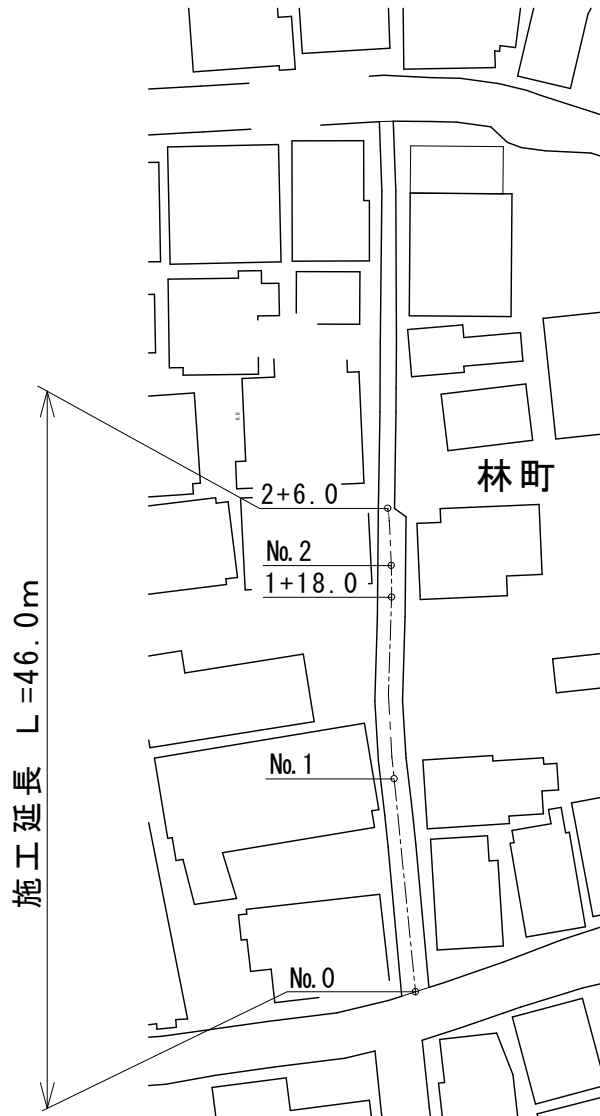
# 1号箇所

## 平面図

S=1:500

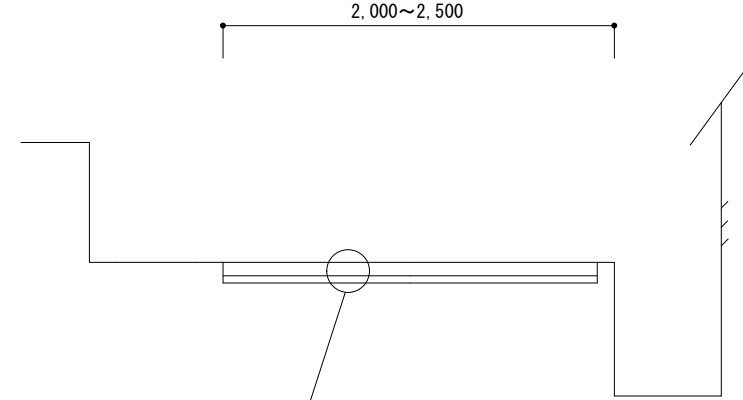
施工延長 L=46.0m

- ・アスファルト舗装工 A=96.0m<sup>2</sup>
- ・区画線工 N=1.0式



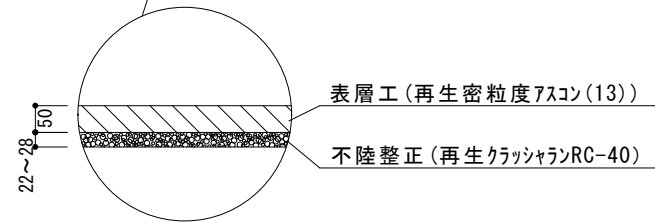
## 標準断面図

S=1:20



## 舗装構成図

S=1:10



※本図面はA3を原図として縮尺を明記しています。

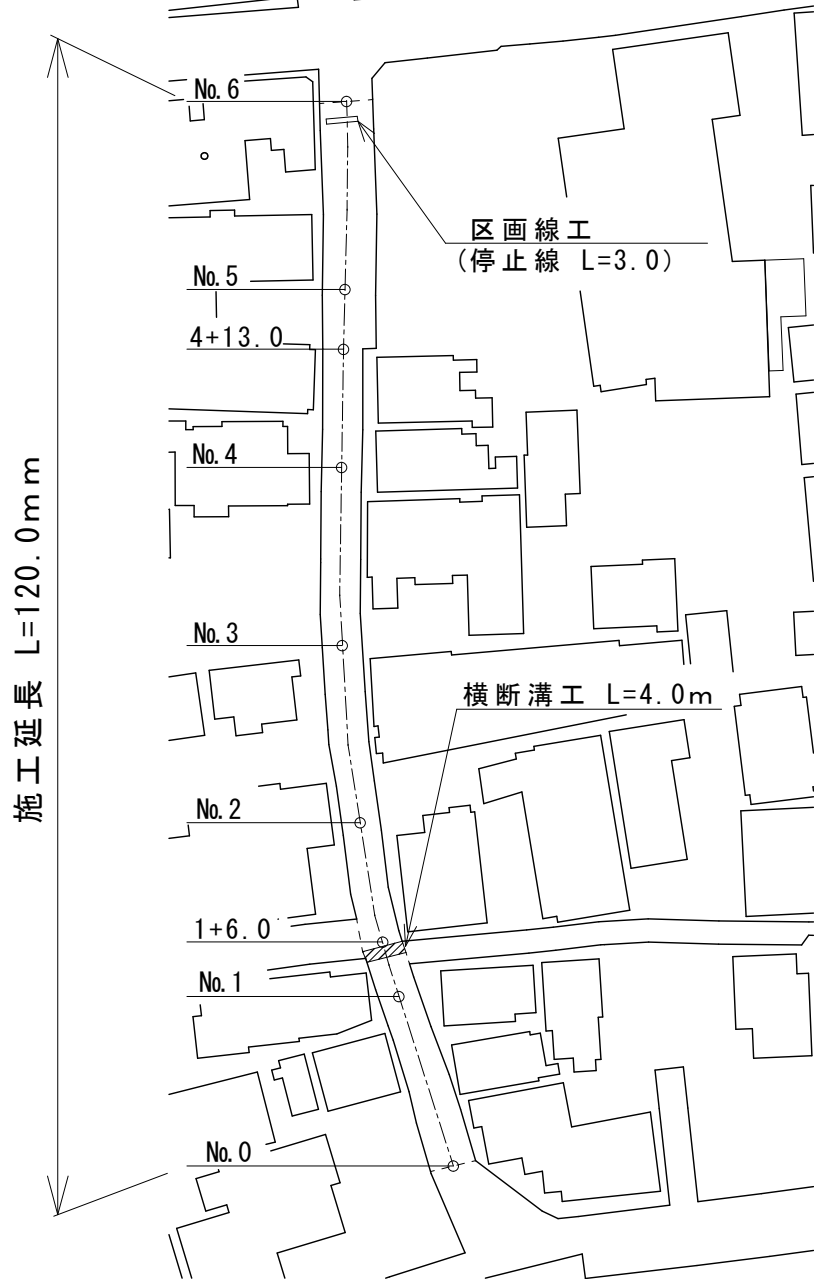
工事名	市内各所舗装工事		
工事場所	尾鷲市 市内各所 地内		
名称	1号箇所 平面図・標準断面図・舗装構成図		
縮尺	図示	図面番号	1/3

# 平面図

S=1:600

施工延長 L=120.0m

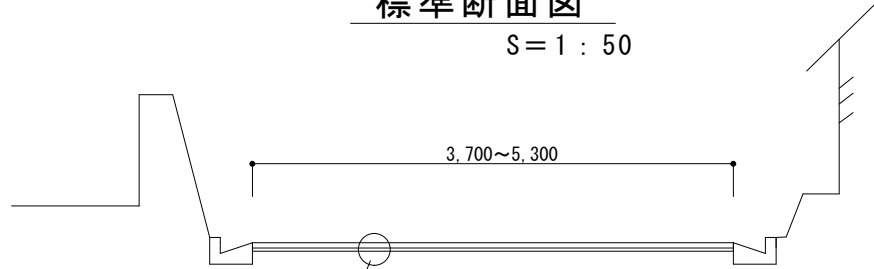
- ・アスファルト舗装工 A=501.0m<sup>2</sup>
- ・区画線工 N=1.0式
- ・横断溝工 L=4.0m



# 2号箇所

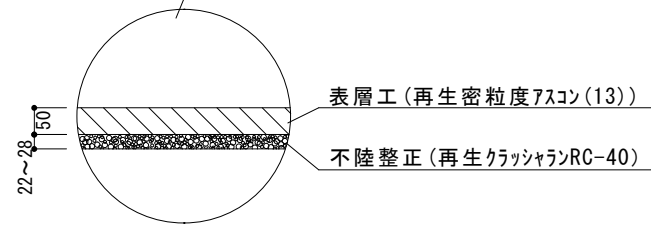
## 標準断面図

S=1:50



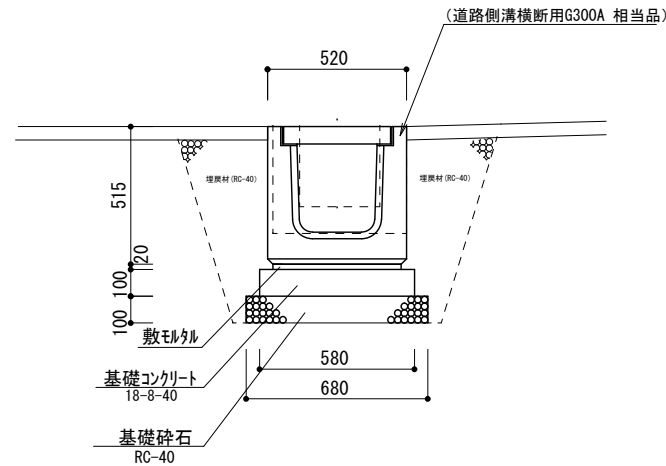
## 舗装構成図

S=1:10



## 横断溝工 詳細図

L=4.0m S=1:20



10.0m当たり

コンクリート取壊し	1.10m <sup>2</sup>
掘削	5.10m <sup>2</sup>
基礎砕石	0.68m <sup>2</sup>
基礎コンクリート	0.58m <sup>2</sup>
埋戻	3.08m <sup>2</sup>
横断側溝	10.0m
横断側溝G蓋	10.0枚

※本図面はA3を原図として縮尺を明記しています。

工事名	市内各所舗装工事		
工事場所	尾鷲市 市内各所 地内		
名称	2号箇所 平面図・標準断面図・舗装構成図 横断溝工詳細図		
縮尺	図示	図面番号	2/3

# 平面図

S=1:200

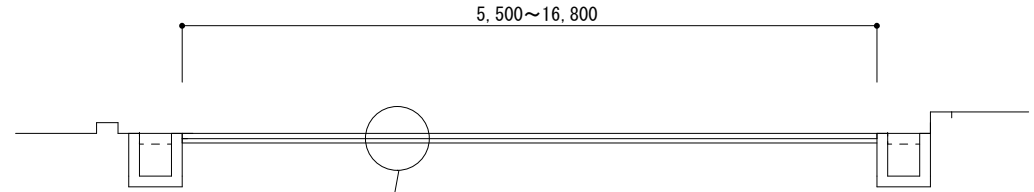
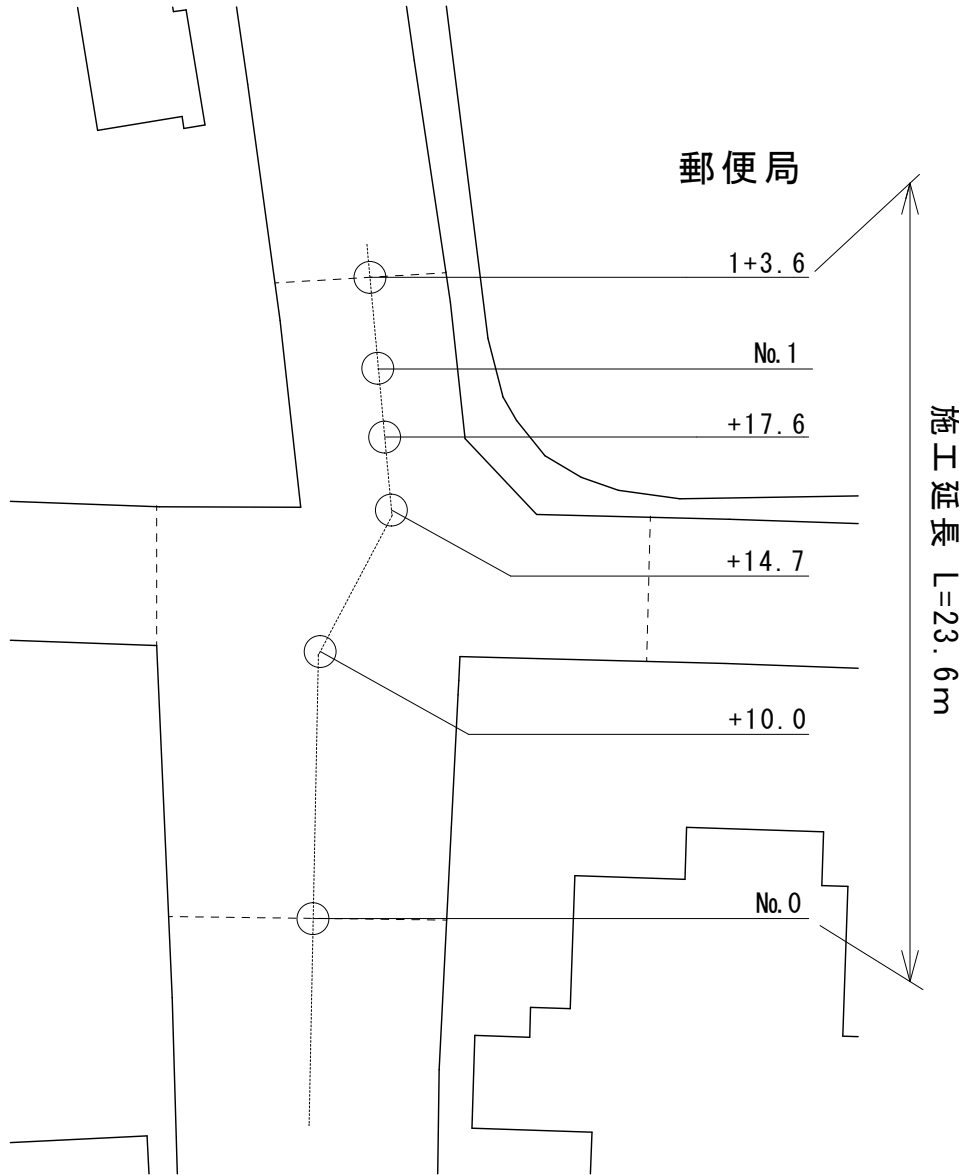
# 3号箇所

施工延長 L=23.6m

- ・アスファルト舗装工 A=224.0㎡
- ・区画線工 N=1.0式

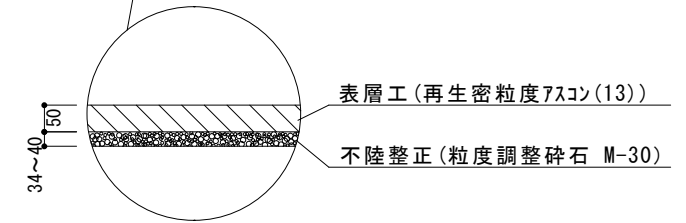
# 標準断面図

S=1:50



# 舗装構成図

S=1:10



※3号箇所は夜間工事の対象とする。  
 ※本図面はA3を原図として縮尺を明記しています。

工事名	市内各所舗装工事		
工事場所	尾鷲市 市内各所 地内		
名称	3号箇所 平面図・標準断面図・舗装構成図		
縮尺	図示	図面番号	3/3